



**ALLEGATO ENERGETICO AMBIENTALE**  
*al Regolamento Edilizio*  
- COMUNE DI BALDISSERO TORINESE -





# ALLEGATO ENERGETICO AMBIENTALE

*al Regolamento Edilizio del Comune di Baldissero T.se*



## INDICE

### 2 CAPITOLO PRIMO

- 2 1.1 QUADRO NORMATIVO DI RIFERIMENTO
- 3 1.2 DESTINAZIONI D'USO
- 4 1.3 AMBITO D'INTERVENTO
- 5 1.4 ESCLUSIONI
- 5 1.5 STRUTTURA DELL'ALLEGATO ENERGETICO AMBIENTALE

### 6 CAPITOLO SECONDO

- 7 I.1 ORIENTAMENTO DELL'EDIFICIO
- 8 I.2 RIDUZIONE ISOLE DI CALORE
- 10 I.3 GEOMETRIA EDIFICIO E INVOLUCRO EDILIZIO
- 14 II.4 ISOLAMENTO TERMICO
- 16 II.5 INERZIA TERMICA
- 18 II.6 SISTEMI SOLARI PASSIVI INTEGRATI
- 19 II.7 VENTILAZIONE NATURALE
- 19 II.8 SISTEMI DI SCHERMATURA E ILL. NATURALE
- 24 II.9 FINITURE E MATERIALI ESTERNI
- 27 III.10 IMPIANTI SOLARI TERMICI
- 28 III.11 POMPE DI CALORE
- 30 III.12 IMPIANTI FOTOVOLTAICI
- 33 III.13 IMPIANTI A BIOMASSA
- 35 III.14 GENERATORI DI CALORE
- 40 III.15 VENTILAZIONE MECCANICA CONTROLLATA
- 43 IV.16 RISPARMIO IDRICO
- 43 IV.17 RECUPERO ACQUE METEORICHE

### 45 CAPITOLO TERZO

### 52 CAPITOLO QUARTO

- 52 4.1 DOCUMENTAZIONE ED ACCERTAMENTI
- 53 4.2 SANZIONI
- 53 4.3 NOTE GENERALI

### 54 CAPITOLO QUINTO

- 54 5.1 UNITÀ DI MISURA
- 55 5.2 DEFINIZIONI GENERALI
- 58 5.3 NORME TECNICHE DI RIFERIMENTO

## PREMESSA

*La riduzione delle fonti di energia fossile presenti a livello globale ed i relativi cambiamenti climatici sono solo alcune delle motivazioni che hanno indotto ad aprire nuove frontiere finalizzate anche ad una maggior qualità dell'ambiente in cui viviamo, da cui sono scaturite alcune azioni di matrice legislativa finalizzate a relazionarsi con tali argomenti direttamente sul nostro sistema di vita quotidiano e, nello specifico, sulla qualità delle costruzioni esistenti e di futura realizzazione. Partendo da questo caposaldo sono stati introdotti a livello europeo, nazionale e regionale, una serie di nuovi strumenti normativi che ridefiniscono dal punto di vista dei fabbisogni energetici il modus operandi progettuale nei confronti dei sistemi edilizi nuovi ed esistenti. Sulla base di questi strumenti è stato realizzato il presente Allegato Energetico Ambientale che integra i Regolamenti Edilizi dei Comuni dell'Unione Collina Torinese, aggiornandoli con la normativa vigente e riordinandone in un unico strumento le finalità, gli obblighi e le richieste.*

*Gli articoli del presente allegato prevedono azioni da adottare su edifici di nuova costruzione e su quelli esistenti e sono strutturati in modo da fornire un supporto alle problematiche energetiche che ruotano attorno al sistema edificio impianto. A loro volta le possibili azioni previste nei diversi articoli sono scisse in requisiti cogenti, ossia obbligatori secondo le specifiche e i diversi ambiti di intervento previsti dalle normative vigenti, ed in requisiti raccomandati, ossia suggeriti dal Comune, ma con possibilità di prescrizione da parte del Comune stesso o della Commissione Edilizia, poiché ritenuti utili come apporto migliorativo in materia di riduzione dei consumi, risparmio energetico ed inserimento nel contesto urbano ed ambientale.*

## CAPITOLO PRIMO

### 1.1 QUADRO NORMATIVO DI RIFERIMENTO

Il presente allegato energetico ambientale richiama e/o incorpora le principali e cogenti direttive delle seguenti legislazioni di riferimento in materia di prestazione ed efficienza energetica nell'edilizia:

- D.Lgs. n. 192/2005 "Attuazione della direttiva 2002/91/CE relativa al rendimento energetico nell'edilizia" con le disposizione correttive ed integrative apportate dal D.Lgs. 311/2006.
- Stralcio di piano della Regione Piemonte per il riscaldamento ambientale e il condizionamento (aggiornamento del piano regionale per il risanamento e la tutela della qualità dell'aria).
- L.R. Piemonte 28 maggio 2007, n. 13 recante disposizioni in materia di rendimento energetico nell'edilizia.
- Decreto Legislativo n. 115/2008 "Attuazione della direttiva 2006/32/CE relativa all'efficienza degli usi finali dell'energia e i servizi energetici e abrogazione della direttiva 93/76/CEE".
- Allegato Energetico Ambientale della Provincia di Torino.
- DPR n. 59/2009 recante attuazione dell'art.4, comma 1, lettera A) e B), del decreto legislativo 19 agosto 2005, n. 192 e successive modificazioni.

## 1.2 DESTINAZIONI D'USO

Il presente allegato energetico ambientale è vincolante sia per edifici nuovi che per edifici esistenti secondo le destinazioni d'uso previste dal DPR 412/93, di seguito riportate:

- E.1 Edifici adibiti a residenza e assimilabili:
  - E.1(1) abitazioni adibite a residenza con carattere continuativo, quali abitazioni civili e rurali, collegi, conventi, case di pena, caserme;
  - E.1(2) abitazioni adibite a residenza con occupazione saltuaria, quali case per vacanze, fine settimana e simili;
  - E.1(3) edifici adibiti ad albergo, pensione ed attività similari;
- E.2 Edifici adibiti a uffici e assimilabili: pubblici o privati, indipendenti o contigui a costruzioni adibite anche ad attività industriali o artigianali, purché siano da tali costruzioni scorporabili agli effetti dell'isolamento termico;
- E.3 Edifici adibiti a ospedali, cliniche o case di cura e assimilabili, ivi compresi quelli adibiti a ricovero o cura di minori o anziani nonché le strutture protette per l'assistenza ed il recupero dei tossico-dipendenti e di altri soggetti affidati a servizi sociali pubblici;
- E.4 Edifici adibiti ad attività ricreative, associative o di culto e assimilabili:
  - E.4(1) edifici quali cinema e teatri, sale di riunione per congressi;
  - E.4(2) edifici quali mostre, musei e biblioteche, luoghi di culto;
  - E.4(3) edifici quali bar, ristoranti, sale da ballo;
- E.5 Edifici adibiti ad attività commerciali e assimilabili: quali negozi, magazzini di vendita all'ingrosso o al minuto, supermercati, esposizioni;
- E.6 Edifici adibiti ad attività sportive:
  - E.6(1) piscine, saune e assimilabili;
  - E.6(2) palestre e assimilabili;
  - E.6(3) servizi di supporto alle attività sportive;
- E.7 Edifici adibiti ad attività scolastiche a tutti i livelli e assimilabili;
- E.8 Edifici adibiti ad attività industriali ed artigianali e assimilabili, ad esclusione degli ambienti di tale tipologia destinati esclusivamente ad uffici o assimilati.

### 1.3 AMBITO D'INTERVENTO

Nel presente allegato energetico ambientale si intendono, ove non diversamente specificato, per **edifici di nuova costruzione**, gli interventi che prevedono:

- NUOVA COSTRUZIONE, interventi per il quale la richiesta di permesso di costruire o denuncia di inizio attività, comunque denominato, sia stata presentata successivamente alla data di pubblicazione del presente allegato energetico-ambientale.
- AMPLIAMENTO O SOPRAELEVAZIONE, interventi applicabili sulle sole volumetrie eccedenti la volumetria esistente con percentuali maggiori del 20 %.
- RISTRUTTURAZIONE EDILIZIA, interventi rivolti a trasformare gli organismi edilizi mediante un insieme sistematico di opere che possono portare ad un organismo edilizio in tutto o in parte diverso dal precedente. Tali interventi comprendono il ripristino o la sostituzione di alcuni elementi costitutivi dell'involucro dell'edificio, l'eliminazione, la modifica e l'inserimento di nuovi elementi ed impianti. Gli interventi di ristrutturazione edilizia comprendono altresì quelli consistenti nella demolizione e successiva fedele ricostruzione di un fabbricato identico a quello preesistente, quanto a sagoma, volumi, area di sedime e caratteristiche dei materiali, fatte salve le sole innovazioni necessarie per l'adeguamento alla normativa antisismica.

Altresì si intendono, ove non diversamente specificato, per **edifici esistenti**, gli interventi che prevedono:

- AMPLIAMENTO O SOPRAELEVAZIONE, interventi applicabili sulle sole volumetrie eccedenti la volumetria esistente con percentuali minori del 20 %.
- MANUTENZIONE STRAORDINARIA, le opere e le modifiche necessarie per rinnovare e sostituire parti anche strutturali degli edifici, nonché per realizzare o integrare i servizi igienico sanitari e gli impianti tecnici, sempre che non si alterino i volumi e le superfici e non comportino modificazioni alle destinazioni d'uso.
- MANUTENZIONE ORDINARIA, le opere di riparazione, rinnovamento e sostituzione delle finiture degli edifici e quelle necessarie ad integrare o mantenere in efficienza gli impianti tecnici esistenti, purché non comportino la realizzazione di nuovi locali né modifiche alle strutture o all'organismo edilizio
- RISTRUTTURAZIONE DI IMPIANTI TERMICI O SOSTITUZIONE DI GENERATORE DI CALORE, insieme di opere che comportano la modifica sostanziale sia dei sistemi di produzione che di distribuzione del calore, o la rimozione del vecchio generatore ed installazione di un altro nuovo, di potenza termica adeguata al reale fabbisogno termico, destinato ad erogare energia termica alle medesime utenze.

## 1.4 ESCLUSIONI

I fabbricati industriali, artigianali e agricoli non residenziali, qualora gli ambienti risultino riscaldati per esigenze del ciclo produttivo o attraverso i reflui energetici del ciclo produttivo, non diversamente riutilizzabili, sono da intendersi esclusi dall'osservanza delle prescrizioni imposte dalla normativa energetica. In questi specifici casi il richiedente del titolo abilitativo deve coincidere con il titolare diretto del processo produttivo.

Non è soggetta all'applicazione della normativa energetica l'installazione di impianti finalizzati al processo produttivo che si svolge all'interno dell'edificio, anche se marginalmente utilizzati, anche per gli usi tipici dell'ambito civile.

La condizione di esclusione dall'osservanza della normativa energetica dei siffatti fabbricati deve essere dimostrata attraverso presentazione della visura camerale nonché di una relazione tecnica nella quale si descriva il processo produttivo.

A fini del rilascio del titolo edilizio abilitativo, il richiedente si deve impegnare, sottoscrivendo un apposito atto d'obbligo, a non interrompere l'attività per un periodo non inferiore a cinque anni.

## 1.5 STRUTTURA DELL'ALLEGATO ENERGETICO AMBIENTALE

I requisiti del presente allegato energetico ambientale al regolamento edilizio sono così strutturati secondo la tipologia di intervento:

- titolo I: inserimento urbano
- titolo II: involucro edilizio
- titolo III: sistema impianti
- titolo IV: sistema idrico

Ogni titolo, a sua volta, è strutturato in articoli ed ogni articolo in tipologia di requisito:

- cogente ossia obbligatorio
- raccomandato ossia suggerito dal Comune, ma con possibile carattere di obbligatorietà da parte del Comune stesso e/o della Commissione Edilizia e/o della Commissione Locale per il Paesaggio.

**Qualora l'intervento da effettuarsi ricada nell'ambito degli articoli raccomandati, è fatto obbligo di attenersi alle prescrizioni, ove presenti, dell'articolo in oggetto.**

## CAPITOLO SECONDO

### TITOLO I - *inserimento urbano* -

- ARTICOLO 1.1 - REQUISITO RACCOMANDATO  
**ORIENTAMENTO DELL'EDIFICIO**
- ARTICOLO 1.2 - REQUISITO RACCOMANDATO  
**RIDUZIONE ISOLE DI CALORE**
- ARTICOLO 1.3 - REQUISITO COGENTE  
**GEOMETRIA DELL'EDIFICIO E INVOLUCRO EDILIZIO**



**ARTICOLO I.1**

REQUISITO **RACCOMANDATO**

**ORIENTAMENTO DELL'EDIFICIO**

Per rispettare le normative in materia energetico-ambientale si necessita di un'analisi particolareggiata di quanto presente nell'intorno delle costruzioni, come fonti rinnovabili piuttosto che come apporti gratuiti esterni, e dell'applicazione di soluzioni progettuali del sistema edificio impianto che migliorino i rendimenti e l'efficienza già in fase di progettazione. Al fine di un corretto utilizzo delle specificità dell'area sulla quale sorge o sorgerà un edificio, si richiede di valutare attentamente le condizioni microclimatiche che incidono sull'area in oggetto attraverso l'analisi della seguente tabella, che riporta i parametri climatici di riferimento, da intendersi a supporto di quanto previsto dalla norma UNI 10349 in merito ai dati climatici di progetto. È possibile, inoltre, verificare tramite appositi strumenti forniti dal Sistema Informativo Territoriale del Comune dell'Unione Collina Torinese le condizioni al contorno esplicitate per ogni superficie oggetto d'intervento.

PARAMETRI CLIMATICI	G	F	M	A	M	G	L	A	S	O	N	D
Temperatura Minima: valore medio mensile, periodo 1990-2007 (gradi °C)	-5,29	-4,06	-1,26	0,80	7,53	11,51	13,02	13,46	7,66	3,91	-0,97	-4,61
Temperatura Massima: valore medio mensile, periodo 1990-2007 (gradi °C)	15,33	15,52	22,01	23,55	28,27	31,94	32,42	32,59	27,80	23,02	17,56	13,70
Umidità Media dei Minimi, valore medio mensile, periodo 1990-2007 (%)	63,39	52,36	42,11	46,73	47,25	41,7	42,44	44,42	53,09	67,38	68,16	63,41
Umidità Media dei Massimi: valore medio mensile, periodo 1990-2007 (%)	75,38	73,91	67,32	81,84	80,95	78,9	78,87	78,57	83,76	93,01	93,62	89,59

*Parametri climatici di riferimento, rielaborati su campione dati fonte Arpa Piemonte, a supporto di quanto previsto dalla norma Uni10349*

I parametri microclimatici permettono un corretto approccio energetico con le esternalità dell'area di edificazione dell'organismo edilizio e contribuiscono a migliorarne il comfort interno. Va dunque posta particolare attenzione a:

- l'orientamento scelto per l'edificio
- la posizione ed il relativo dimensionamento delle aperture trasparenti
- la posizione ed il dimensionamento degli aggetti esterni nonché le finiture degli stessi
- la posizione, il dimensionamento e le caratteristiche di elementi vegetali eventualmente presenti o da impiantare.

È fortemente raccomandato, per **gli edifici nuovi e/o per ampliamenti volumetrici di edifici esistenti superiori al 20%**, di esplicitare nella relazione tecnico-descrittiva, tramite apposita documentazione e analisi planovolumetriche, come la soluzione progettuale proposta comporti evidenti vantaggi

energetici, e sottoforma di apporti gratuiti e nei cambi di stagione, e come in nessun modo possa portare a comportamenti peggiorativi sul comfort interno e prestazionale del sistema edificio impianto. Si richiede che tali parametri siano, pertanto, valutati in sede di predisposizione e presentazione del progetto. Potrà, inoltre, essere richiesto dal Comune o dalla Commissione edilizia un'apposita documentazione integrativa di quanto presentato, anche nei confronti di interventi su edifici esistenti, qualora gli interventi stessi non garantiscano livelli accettabili di integrazione con i parametri climatici incidenti sulla costruzione.

I fattori microclimatici incidenti, quali ad esempio *irradianza, ombreggiamento, umidità, temperature*, rivestono un ruolo essenziale per il funzionamento, il mantenimento e il corretto approccio progettuale e prestazionale dell'edificio e/o dell'impianto. Il posizionamento dell'edificio in un lotto deve conseguentemente essere valutato in funzione del:

- *livello di irradianza solare*, nelle sue componenti dirette, riflesse e diffuse, poiché in base a tali componenti è possibile sfruttare eventuali apporti gratuiti finalizzati ad aumentare il benessere interno durante le diverse stagioni, compensare le eventuali richieste a livello impiantistico nonché intervenire per eliminare situazioni in progetto piuttosto che esistenti che conducano ad effetti sfavorevoli. Al fine di un corretto approccio progettuale, ed anche in funzione della necessità di migliorare la qualità ambientale dei composti urbani, si raccomanda la scelta di elementi di finitura per le aree esterne in funzione della loro capacità di trattenere e rilasciare calore, combinate con i sistemi di involucro e di impianto previsti per la costruzione;
- *livello di ventilazione*, poiché è possibile ottenere un buon rendimento dai fenomeni ventosi stagionali e dalle peculiarità del sito nei diversi periodi dell'anno garantendo, ad esempio, un raffrescamento dell'involucro edilizio nella stagione estiva;
- *livello di umidità*, la cui analisi permette di ottenere un corretto comportamento termoigrometrico ed alti livelli di comfort interno del sistema d'involucro dell'edificio;
- *livelli di temperatura*, giacché con l'analisi delle diverse temperature presenti nell'arco dell'anno è possibile intervenire e sull'esistente e sul nuovo, adeguando a tali differenze termiche i sistemi d'involucro e d'impianto e migliorando, di conseguenza, le prestazioni complessive dell'edificio nonché dei suoi componenti.

Questi fattori influiscono notevolmente sulle isole di calore che si possono formare all'interno dei nuclei urbani i cui effetti, spesso negativi, si riflettono sulla qualità e sul comfort interno degli edifici. Ne consegue la necessità di valutare ognuno dei possibili effetti che tali elementi possono generare in tessuti urbani esistenti, cercando di ridurli al minimo.

Fatte salve le esclusioni di cui al capitolo 1, paragrafo 1.4 del presente allegato energetico ambientale al regolamento edilizio vigente, per gli edifici di interesse storico o di particolare pregio architettonico, individuati come tali dal Piano Regolatore Generale Comunale o da appositi strumenti preposti dal Comune, e per quanto non espressamente citato in codesto articolo, si rimanda alle normative vigenti in materia e alla valutazione, caso per caso, delle proposte da parte della Commissione Edilizia e/o del Comune e/o della Commissione Locale per il Paesaggio.

**ARTICOLO I.2**REQUISITO **RACCOMANDATO****RIDUZIONE ISOLE DI CALORE**

Con il presente allegato si vuole contenere l'inquinamento termico urbano sui territori agricoli limitrofi determinato dall'insorgere del cosiddetto effetto *isola di calore*, dovuto ad esempio alla presenza di superfici con elevato potere di accumulo del calore, ad una diversa capacità di riflessione

dell'irradianza solare diffusa (*albedo* ossia la frazione di radiazione solare, diretta e diffusa, riflessa dalle superfici), piuttosto che alla presenza, nei periodi invernali, delle dispersioni degli edifici e dei relativi impianti. Tale fenomeno di surriscaldamento, che incide negativamente sul comfort interno ed esterno degli edifici, nei centri urbani deve essere ridotto il più possibile.

Si raccomanda, pertanto, l'utilizzo di piantumazioni ovvero di un apposito controllo del coefficiente di riflessione totale dell'involucro esterno dell'edificio e delle superfici pavimentate, pedonabili e carrabili, ricorrendo per queste anche a fondi inerbati e/o all'uso del verde.

TIPOLOGIA DI SUPERFICIE	VALORI DI ALBEDO
ASFALTO	0,05-0,15
STRADE STERRATE	0,04
CLS	0,10-0,30
ERBA	0,25-0,30
PIETRISCO	0,18-0,22
BITUME E GHIAIA	0,08-0,20
SUPERFICI CHIARE	0,5-0,9
SUPERFICI SCURE	0,25-0,35
TEGOLE	0,10-0,35
MATTONI PIETRA	0,20-0,40
TETTO AD ALTA RIFLESSIONE	0,60-0,70
TETTO CORRUGATO	0,10-0,18

*Valori di albedo delle comuni forme di superfici.  
Percentuale di radiazione riflessa diffusa.*

È necessario, quindi, verificare le caratteristiche fisiche dei materiali, soprattutto nel periodo estivo, poiché questi possono assorbire gran parte della radiazione e restituirla all'ambiente circostante, comportando, ad esempio, un innalzamento della temperatura percepita, che grava sul bilancio energetico dello spazio urbano, generando la formazione delle isole di calore, le quali contribuiscono a determinare situazioni di discomfort sullo stesso bilancio energetico dell'edificio.

Nel caso in cui si preveda una risistemazione delle aree di pertinenza, si richiede di prediligere materiali che siano in grado di garantire la permeabilità delle superfici su cui andranno ad insistere e che sappiano dialogare con il contesto e, comunque, si consiglia, anche laddove non sia possibile piantumare alberature con funzione di quinta naturale schermante, di ricorrere a soluzioni che prevedono la presenza di aree verdi, la cui peculiarità risiede nell'essere in grado di assorbire dal 70 all'80% della radiazione solare, andando così a ridurre l'innalzamento delle temperature superficiali.

Fatte salve le esclusioni di cui al capitolo 1, paragrafo 1.4 del presente allegato energetico ambientale al regolamento edilizio vigente, per gli edifici di interesse storico o di particolare pregio architettonico, individuati come tali dal Piano Regolatore Generale Comunale o da appositi strumenti preposti dal Comune, e per quanto non espressamente citato in codesto articolo, si rimanda alle normative vigenti in materia e alla valutazione, caso per caso, delle proposte da parte della Commissione Edilizia e/o del Comune e/o della Commissione Locale per il Paesaggio.

## ARTICOLO I.3

REQUISITO **COGENTE****GEOMETRIA DELL'EDIFICIO E INVOLUCRO EDILIZIO**

Al fine di contenere il fabbisogno energetico di un edificio assume un ruolo essenziale sia il fabbisogno d'involucro (altresì definito come fabbisogno di energia utile), che la riduzione del fabbisogno di energia primaria non rinnovabile nonché, infine, la forma dell'edificio stesso attraverso il controllo del rapporto S/V.

Per entrambi i fabbisogni i parametri da rispettare sono desunti dalle norme nazionali e regionali e sono funzione della zona climatica e dei gradi giorno.

Il Comune, secondo D.P.R. 412/93, è in zona climatica **E** ed è caratterizzato da **2985** gradi Giorno (GG), con temperatura di progetto pari a -9°.

Sia per gli edifici di nuova costruzione, riedificazione e/o per ampliamenti volumetrici di edifici esistenti superiori al 20%, limitatamente alla sola parte eccedente la volumetria originale, che nel caso di interventi di ristrutturazione edilizia su edifici con superficie netta calpestabile maggiore di 1000 mq, ad esclusione delle piscine, degli edifici adibiti a luoghi di culto e di quelli adibiti ad attività industriali ed artigianali e assimilabili, è necessario verificare che il fabbisogno di involucro non sia maggiore dei valori riportati nella seguente tabella, espressi in kWh/mq anno.

**Fabbisogno d'involucro**

GG	V <500m <sup>3</sup>	V =1000m <sup>3</sup>	V = 2000m <sup>3</sup>	V =4000m <sup>3</sup>	V=6000mc <sup>3</sup>	V =8000m <sup>3</sup>	V>10.000m <sup>3</sup>
2985	70	65	60	50	45	40	35

Al fabbisogno di energia utile è connesso il fabbisogno di energia primaria non rinnovabile (indice di prestazione energetica per la climatizzazione invernale, Epi) che si distingue in funzione degli:

- edifici residenziali: l'**Epi** è espressa in kWh/mq anno
- edifici non residenziali: l'**Epi** è espressa in kWh/mc anno

e che è conseguenza del rapporto S/V, intendendo per S, espressa in mq, la somma delle superfici che delimitano verso l'esterno l'edificio, ovvero verso ambienti non dotati di impianto di riscaldamento, e per V il volume lordo riscaldato dello stesso, espresso in mc.

Per tutte le categorie di edifici e per tutti gli interventi di nuova costruzione, riedificazione e per ampliamenti su edifici esistenti superiori al 20%, è fatto obbligo di procedere, in sede progettuale, alla verifica che tale valore (Epi) risulti inferiore ai valori limite che sono riportati nelle seguenti tabelle.

È altresì richiesta la verifica dell'Epi per ampliamenti volumetrici superiori al 20% del volume originale, qualora sia necessario prevedere un nuovo impianto per la generazione del calore ad esso dedicato.

L'indice di prestazione energetica per la climatizzazione invernale delle **unità abitative**, espresso in kWh/mq anno, non deve superare i valori sotto indicati:

Dal 01 gennaio 2008 e fino al 31 dicembre 2009

<b>Rapporto di forma dell'edificio S/V</b>	<b>Epi (KWh/mq)</b>
≤ 0,2	51,75
≥ 0,9	131,33

Dal 01 gennaio 2010

Rapporto di forma dell'edificio S/V	EPI (KWh/mq)
$\leq 0,2$	46,59
$\geq 0,9$	115,53

L'indice di prestazione energetica per la climatizzazione invernale per **tutte le altre tipologie edilizie**, espresso in kWh/mc anno, non deve superare i valori sotto indicati:

Dal 01 gennaio 2008 e fino al 31 dicembre 2009

Rapporto di forma dell'edificio S/V	EPI (KWh/mc)
$\leq 0,2$	14,43
$\geq 0,9$	35,83

Dal 01 gennaio 2010

Rapporto di forma dell'edificio S/V	EPI (KWh/mc)
$\leq 0,2$	12,65
$\geq 0,9$	30,86

Per valori compresi tra 0.2 e 0.9 si ricorre all'interpolazione lineare.

Per tutte le categorie di edifici, nel caso di edifici di nuova costruzione e nei casi di ristrutturazione di edifici esistenti, previsti dall'articolo 3, comma 2, lettere a) e b), del decreto legislativo n. 192/05 e quando il rapporto tra la superficie trasparente complessiva dell'edificio e la sua superficie utile è inferiore a 0,18, il calcolo del fabbisogno annuo di energia primaria può essere omissivo, se gli edifici e le opere sono progettati e realizzati nel rispetto delle seguenti prescrizioni impiantistiche:

- a) siano installati generatori di calore con rendimento termico utile a carico pari al 100 per cento della potenza termica utile nominale, maggiore o uguale a  $X + 2 \log P_n$ ; dove  $\log P_n$  è il logaritmo in base 10 della potenza utile nominale del singolo generatore, espressa in kW, ed X vale 90 nelle zone climatiche A, B e C, e vale 93 nelle zone climatiche D, E ed F. Per valori di  $P_n$  maggiori di 400 kW si applica il limite massimo corrispondente a 400 kW;
- b) la temperatura media del fluido termovettore in corrispondenza delle condizioni di progetto sia non superiore a 60 °C;
- c) siano installati almeno una centralina di termoregolazione programmabile in ogni unità immobiliare e dispositivi modulanti per la regolazione automatica della temperatura ambiente nei singoli locali o nelle singole zone aventi caratteristiche di uso ed esposizioni uniformi al fine di non determinare sovrariscaldamento per effetto degli apporti solari e degli apporti gratuiti interni;
- d) nel caso di installazione di pompe di calore elettriche o a gas queste abbiano un rendimento utile in condizioni nominali,  $\eta_u$ , riferito all'energia primaria, maggiore o uguale al valore limite calcolato con la formula  $90 + 3 \log P_n$ ; dove  $\log P_n$  è il logaritmo in base 10 della potenza utile nominale del generatore, espressa in kW; la verifica è fatta utilizzando come fattore di conversione tra energia elettrica ed energia primaria il valore di riferimento per la conversione tra kWh elettrici e MJ definito con provvedimento dell'Autorità per l'energia elettrica e il gas, al fine di tener conto dell'efficienza media di produzione del parco termoelettrico, e suoi successivi aggiornamenti. In tal caso, all'edificio o porzione interessata, si attribuisce il valore del fabbisogno annuo di energia primaria limite massimo applicabile al caso specifico.

Nel caso di edifici di nuova costruzione e nei casi di ristrutturazione di edifici esistenti, previsti dall'articolo 3, comma 2, lettere a) e b), del decreto legislativo n.192/05, si procede in sede progettuale alla

determinazione della prestazione energetica per il raffrescamento estivo dell'involucro edilizio (Epe.invol), pari al rapporto tra il fabbisogno annuo di energia termica per il raffrescamento dell'edificio, calcolata tenendo conto della temperatura di progetto estiva secondo la norma UNI/TS 11300 – 1, e la superficie utile, per gli edifici residenziali, o il volume per gli edifici con altre destinazioni d'uso, e alla verifica che la stessa sia non superiore:

a) per gli edifici residenziali di cui alla classe E1, esclusi collegi, conventi, case di pena e caserme, ai seguenti valori:

- 30 kWh/m<sup>2</sup> anno nelle zone climatiche E;

b) per tutti gli altri edifici ai seguenti valori:

- 10 kWh/m<sup>3</sup> anno nelle zone climatiche E.

Fatte salve le esclusioni di cui al capitolo 1, paragrafo 1.4 del presente allegato energetico ambientale al regolamento edilizio vigente, per gli edifici di interesse storico o di particolare pregio architettonico, individuati come tali dal Piano Regolatore Generale Comunale o da appositi strumenti preposti dal Comune, e per quanto non espressamente citato in codesto articolo, si rimanda alle normative vigenti in materia e alla valutazione, caso per caso, delle proposte da parte della Commissione Edilizia e/o del Comune e/o della Commissione Locale per il Paesaggio.

## TITOLO II - involucro edilizio -

- ARTICOLO II.4 - REQUISITO COGENTE  
**ISOLAMENTO TERMICO**
- ARTICOLO II.5 - REQUISITO COGENTE  
**INERZIA TERMICA**
- ARTICOLO II.6 - REQUISITO RACCOMANDATO  
**SISTEMI SOLARI PASSIVI INTEGRATI**
- ARTICOLO II.7 - REQUISITO COGENTE  
**VENTILAZIONE NATURALE**
- ARTICOLO II.8 - REQUISITO COGENTE  
**SISTEMI DI SCHERMATURE E ILLUMINAZIONE NATURALE**
- ARTICOLO II.9 - REQUISITO COGENTE  
**MATERIALI E FINITURE ESTERNE**

## ARTICOLO II.4

REQUISITO COGENTE

## ISOLAMENTO TERMICO

La necessità, promossa dalle normative vigenti, per edifici di nuova costruzione e per interventi su edifici esistenti, di adottare soluzioni adeguate per gli elementi caratterizzanti gli involucri, opachi e trasparenti, induce a ricercare soluzioni che riducano al minimo le dispersioni di calore nel periodo invernale ed il surriscaldamento delle strutture in quello estivo.

Al fine di soddisfare i requisiti prestazionali richiesti nell'articolo precedente è fatto obbligo di rispettare i seguenti valori di isolamento termico:

▪ VALORI VINCOLANTI DI TRASMITTANZA TERMICA (U) dal 1 gennaio 2008

$U_{\text{COPERTURA (PIANA E/O A FALDE)}}$	$\leq 0,30 \text{ W/m}^2 \text{ K}$
$U_{\text{SOLAI VERSO SOTTOTETTI NON ABITABILI / VERSO AMBIENTI NON RISCALDATI,}}$	$\leq 0,32 \text{ W/m}^2 \text{ K}$
$U_{\text{PARETI ESTERNE}}$	$\leq 0,34 \text{ W/m}^2 \text{ K}$
$U_{\text{globale CHIUSURE TRASPARENTI COMPRENSIVE DI INFISSI}}$	$\leq 2,20 \text{ W/m}^2 \text{ K}$
$U_{\text{globale SERRAMENTI attività commerciali , fronte strada}}$	$\leq 4,30 \text{ W/m}^2 \text{ K}$
$U_{\text{VERSO AMBIENTI RISCALDATI A TEMPERATURA INFERIORE}}$	$\leq 0,80 \text{ W/m}^2 \text{ K}$
$U_{\text{SISTEMA EDIFICIO TERRENO PER SOLAI ORIZZONTALI SUL SUOLO E SOLAI SU PILOTIS}}$	$\leq 0,33 \text{ W/m}^2 \text{ K}$
$U_{\text{ELEMENTI DIVISORI VERTICALI, ORIZZONTALI E INCLINATI TRA EDIFICI , UNITA' IMMOBILIARI O VERSO AMBIENTI NON RISCALDATI}}$	$\leq 0,80 \text{ W/m}^2 \text{ K}$

▪ VALORI VINCOLANTI DI TRASMITTANZA TERMICA (U) dal 1 gennaio 2010

$U_{\text{COPERTURA (PIANA E/O A FALDE)}}$	$\leq 0,28 \text{ W/m}^2 \text{ K}$
$U_{\text{SOLAI VERSO SOTTOTETTI NON ABITABILI / VERSO AMBIENTI NON RISCALDATI,}}$	$\leq 0,30 \text{ W/m}^2 \text{ K}$
$U_{\text{PARETI ESTERNE}}$	$\leq 0,32 \text{ W/m}^2 \text{ K}$
$U_{\text{globale CHIUSURE TRASPARENTI COMPRENSIVE DI INFISSI}}$	$\leq 1,90 \text{ W/m}^2 \text{ K}$
$U_{\text{globale SERRAMENTI attività commerciali , fronte strada}}$	$\leq 4,00 \text{ W/m}^2 \text{ K}$
$U_{\text{VERSO AMBIENTI RISCALDATI A TEMPERATURA INFERIORE}}$	$\leq 0,70 \text{ W/m}^2 \text{ K}$
$U_{\text{SISTEMA EDIFICIO TERRENO PER SOLAI ORIZZONTALI SUL SUOLO E SOLAI SU PILOTIS}}$	$\leq 0,30 \text{ W/m}^2 \text{ K}$
$U_{\text{ELEMENTI DIVISORI VERTICALI, ORIZZONTALI E INCLINATI TRA EDIFICI , UNITA' IMMOBILIARI O VERSO AMBIENTI NON RISCALDATI}}$	$\leq 0,70 \text{ W/m}^2 \text{ K}$

N.B. Tali valori sono vincolanti fino all'applicazione a livello sovracomunale di disposizioni legislative, anche se emanate successivamente, che contengano limiti più restrittivi.

Relativamente a tutte le pareti opache orizzontali ed inclinate oggetto di intervento il valore del modulo della trasmittanza termica periodica  $Y_{IE}$  deve essere inferiore a  $0,20 \text{ W/m}^2 \text{ }^\circ\text{K}''$ ; relativamente a tutte le pareti verticali opache oggetto di intervento, con l'eccezione di quelle comprese nel quadrante nord-



ovest/ nord/ nord-est, il valore del modulo della trasmittanza termica periodica  $Y_{IE}$  deve essere inferiore a  $0,12 \text{ W/ m}^2\text{°K}'$ .

L'applicazione di questo articolo è cogente per edifici di nuova edificazione, riedificazioni e/o per ampliamenti volumetrici di edifici esistenti superiori al 20%, nonché per tutti gli interventi soggetti a manutenzione straordinaria, ad eccezione della categoria E.8.

Per tutte le categorie di edifici, ad eccezione della categoria E.8, il valore massimo della trasmittanza ( $U$ ) delle chiusure apribili ed assimilabili, quali porte, finestre e vetrine anche se non apribili, comprensive degli infissi, considerando le parti trasparenti e/o opache che le compongono, deve rispettare i limiti sovrariportati. Restano esclusi dal rispetto di detti requisiti gli ingressi pedonali automatizzati, da considerare solo ai fini dei ricambi di aria in relazione alle dimensioni, tempi e frequenze di apertura, conformazione e differenze di pressione tra l'ambiente interno ed esterno.

Per ciò che riguarda gli elementi d'involucro trasparenti, anche nel caso di mera sostituzione dei serramenti in edifici esistenti, ad eccezione di quelli ricadenti nelle parti comuni non climatizzate, è fatto, altresì, obbligo di attenersi ai valori precedentemente indicati.

Per gli edifici esistenti, ad esclusione di immobili industriali a "tipologia capannone" o equivalenti, destinati a lavorazioni industriali di tipo tradizionale, qualora si dispongano interventi sulle componenti opache dell'involucro, da effettuarsi in manutenzione straordinaria (a titolo esemplificativo, e non esaustivo, si riportano le seguenti voci: rifacimento di pareti esterne, di intonaci esterni e/o ritinteggiatura delle facciate), è fatto obbligo, specificamente per le pareti che contengano una camera d'aria, di rispettare e/o adeguarsi ai valori succitati attraverso sistemi quali:

- insufflaggio a saturazione di materiale isolante traspirante caratterizzato da una conducibilità termica  $\lambda$  massima di  $0,06 \text{ W/m K}$ , previa verifica tecnica documentata, da consegnare in Comune, che attesti l'eliminazione di discontinuità legate ai ponti termici delle strutture presenti;
- cappottatura interna;
- cappottatura esterna.

E' possibile ottenere una deroga alle presenti prescrizioni qualora si dimostri, previa relazione tecnica redatta dal professionista, che tali interventi vadano a pregiudicare il carattere storico/artistico e/o l'aspetto della facciata, oltre che, per gli edifici:

- di interesse storico o di particolare pregio architettonico, individuati come tali dal Piano Regolatore Generale Comunale o da appositi strumenti preposti dal Comune;
- tutelati come beni culturali ricadenti nell'ambito della disciplina della parte seconda e dell'art. 136 comma 1, lett. b) e c) ai sensi del D.Lgs 42/2004, nei casi in cui il rispetto delle prescrizioni implicherebbe un'alterazione inaccettabile del loro carattere o aspetto con particolare riferimento ai caratteri storici ed artistici;
- la cui porzione di parete esterna da ritinteggiare costituisca meno del 20% della superficie complessiva di facciata su cui si interviene;
- artigianali e/o agricoli non residenziali, con una superficie utile totale inferiore a  $50 \text{ mq}$ ;
- per i quali si dimostri l'impossibilità tecnica di attenersi alle suddette prescrizioni.

Per quanto riguarda gli interventi di manutenzione straordinaria da eseguirsi sulle coperture (rifacimento del tetto, impermeabilizzazione delle coperture, etc.), è fatto obbligo di rispettare la trasmittanza termica  $U \leq 0,30 \text{ W/m}^2\text{K}$ , laddove il sottotetto sia abitabile e, quindi, riscaldato, mentre, laddove il sottotetto non sia abitabile, è fatto obbligo di isolare, rispettando il suddetto valore di trasmittanza, l'estradosso della soletta dell'ultimo piano riscaldato o, laddove non sia tecnicamente possibile, la copertura stessa.

Per gli interventi su edifici esistenti è ritenuto essenziale l'eliminazione o, allorché non fosse tecnicamente possibile, la riduzione massima dei ponti termici presenti, e, qualora il ponte termico non possa essere

corretto, i valori limite della trasmittanza termica richiesti devono essere rispettati nella determinazione della trasmittanza termica media (parete corrente+ponte termico ossia parete fittizia), il cui valore deve attenersi ai limiti della trasmittanza termica di cui sopra. Il ponte termico risulta corretto qualora la sua trasmittanza risulti minore o uguale al 15% della trasmittanza della parete corrente; la verifica viene considerata eseguita previa presentazione di apposita documentazione tecnica che ne attesti i valori raggiunti.

Nel caso di pareti opache verticali esterne, in cui sono previste o sono presenti aree limitate di spessore ridotto, quali, ad esempio, sottofinestre, devono essere rispettati i limiti previsti per l'anno 2008 e 2010 con riferimento alla superficie totale di calcolo.

Per quanto riguarda i cassonetti, questi dovranno soddisfare i requisiti di isolamento termico ed acustico ed essere a tenuta, secondo quanto previsto da normativa nazionale. Nel caso di edifici di nuova costruzione e per quelli esistenti, laddove siano previsti interventi che prevedano la sostituzione dei serramenti, non è consentita l'installazione di infissi con vetro camera contenente esafluoruro di zolfo.

In assenza di un sistema di controllo dell'umidità relativa interna, questa verrà assunta pari al 65% con una temperatura interna pari a 20°C.

Fatte salve le esclusioni di cui al capitolo 1, paragrafo 1.4 del presente allegato energetico ambientale al regolamento edilizio vigente, per gli edifici di interesse storico o di particolare pregio architettonico, individuati come tali dal Piano Regolatore Generale Comunale o da appositi strumenti preposti dal Comune, e per quanto non espressamente citato in codesto articolo, si rimanda alle normative vigenti in materia e alla valutazione, caso per caso, delle proposte da parte della Commissione Edilizia e/o del Comune e/o della Commissione Locale per il Paesaggio.

## ARTICOLO II.5

REQUISITO **COGENTE**

### INERZIA TERMICA

È fatto obbligo, per tutte le categorie di edifici, ad esclusione di quelli adibiti a luoghi di culto, ad immobili industriali a "tipologia capannone", o equivalenti, destinati a lavorazioni industriali di tipo tradizionale, fatto salvo le aree di questi destinate ad uffici, e ad attività industriali ed artigianali, di garantire uno sfasamento( $\Delta t$ ) ed un fattore di attenuazione ( $f$ ) dell'onda termica pari a:

- Per Ms comprese tra i 170 e i 230 kg/mq
  - $\Delta t$  delle pareti perimetrali opache  $\geq 9$  h e  $f \leq 0,25$
  - $\Delta t$  del solaio di copertura  $\geq 8$  h e  $f \leq 0,35$
- Per Ms comprese tra i 230 e i 400 kg/mq
  - $\Delta t$  delle pareti perimetrali opache  $\geq 10$  h e  $f \leq 0,20$
  - $\Delta t$  del solaio di copertura  $\geq 9$  h e  $f \leq 0,25$

*Nota: Per Ms si intende la massa fisica areica della parete, ottenuta come somma dei prodotti della massa volumica di ciascun strato per il relativo spessore.*

Al fine di adeguare a tali valori di isolamento e di inerzia termica le strutture opache orizzontali, verticali e inclinate, e considerato il conseguente aumento di volumetria complessiva dell'edificio, si rimanda all'art. 8 (calcolo convenzionale delle volumetrie edilizie) comma 1, 3, 4, 5, 6, 7 della Legge Regionale n.13 del 28 maggio 2007, qui di seguito riportata per estratto, limitatamente ai suddetti commi:

**1.** *Lo spessore delle murature esterne, tamponature o muri portanti, superiore ai 30 centimetri nelle nuove costruzioni, il maggior spessore dei solai e tutti i maggiori volumi e superfici necessari all'esclusivo miglioramento dei livelli di isolamento termico ed acustico o di inerzia termica non sono considerati nei computi per la determinazione dei volumi, delle superfici, e nei rapporti di copertura, per la sola parte eccedente i 30 centimetri e fino ad un massimo di ulteriori 25 centimetri per gli elementi verticali e di copertura e di 15 centimetri per quelli orizzontali intermedi, a condizione che i valori di trasmittanza siano del 10% inferiori a quelli espressi all'art. 4 del presente Allegato, così come richiesto dal D. Lgs. 115/2008.*

**3.** *Le disposizioni di cui al comma 1 valgono anche per le altezze massime, per le distanze dai confini, tra gli edifici se non comportano ombreggiamento delle facciate, e dalle strade ferme restando le prescrizioni minime dettate dalla legislazione statale.*

**4.** *Le disposizioni di cui al comma 1 si applicano anche al computo della superficie utile e non residenziale in riferimento alla determinazione dei limiti massimi di costo per l'edilizia residenziale sovvenzionata e agevolata.*

**5.** *Le disposizioni di cui ai commi 1 e 3 si applicano, con gli stessi scopi e limiti quantitativi, anche agli edifici esistenti in relazione ai soli spessori da aggiungere a quelli rilevati ed asseverati dal progettista, compatibilmente con la salvaguardia di facciate, murature ed altri elementi costruttivi e decorativi di pregio storico ed artistico, nonché con la necessità estetica di garantire gli allineamenti o le conformazioni diverse, orizzontali, verticali e delle falde dei tetti che caratterizzano le cortine di edifici urbani e rurali di antica formazione.*

**6.** *Ai proprietari e agli altri soggetti aventi titolo alla presentazione di istanze per il rilascio del permesso di costruire o comunque aventi facoltà, nelle altre forme consentite, di eseguire lavori interni ed esterni sugli edifici costruiti o modificati avvalendosi delle disposizioni della presente legge, è vietato effettuare riduzioni degli spessori complessivi.*

**7.** *I commi 1, 3, 4 e 5 si applicano anche ai fini del calcolo della volumetria e delle superfici urbanistiche per la determinazione del contributo di costruzione e degli standard urbanistici.*

In presenza di una riduzione minima del 10% del valore di trasmittanza limite, certificata con le modalità di cui al D.Lgs. n. 192/2005, è permesso derogare, a quanto previsto dalle normative nazionali, regionali o dal regolamento edilizio comunale, in merito:

- alle distanze minime tra edifici (nella misura massima di 20 cm);
- alle distanze minime di protezione del nastro stradale (nella misura massima di 20 cm);
- alle altezze massime degli edifici (nella misura massima di 25 cm).

La deroga può essere esercitata nella misura massima da entrambi gli edifici confinanti.

Al fine dell'ottenimento di eventuali deroghe agli articoli II.4 e II.5 del presente allegato inerenti l'adeguamento dell'involucro edilizio a quanto succitato, è fatto obbligo di presentare apposita relazione tecnica, redatta dal progettista/professionista nella quale si dimostri, per i soli edifici esistenti (comprensivi quelli sottoposti a vincolo) l'impossibilità tecnica di intervento o che le soluzioni attualmente proposte dal mercato conducano ad un risultato peggiorativo rispetto allo stato iniziale/attuale. In tal caso deve essere prodotta un'adeguata documentazione e certificazione delle tecnologie e dei materiali che ne attestino l'equivalenza con le predette disposizioni.

Altresì nel caso di edifici di nuova costruzione sono consentite eventuali deroghe agli articoli II.4 e II.5 del presente allegato, previa presentazione di apposita relazione tecnica, redatta da un professionista abilitato, nella quale si attestino che la progettazione prevede l'utilizzo di elementi costruttivi innovativi che partecipino attivamente alla riduzione del fabbisogno energetico dell'edificio (pareti dinamiche, etc.), ovvero che l'utilizzo di particolari tecniche costruttive con valori minori di  $M_s$ , consente, comunque, il rispetto dei coefficienti di sfasamento e dei fattori di attenuazione sovrariportati.

Fatte salve le esclusioni di cui al capitolo 1, paragrafo 1.4 del presente allegato energetico ambientale al regolamento edilizio vigente, per gli edifici di interesse storico o di particolare pregio architettonico,

individuati come tali dal Piano Regolatore Generale Comunale o da appositi strumenti preposti dal Comune, e per quanto non espressamente citato in codesto articolo, si rimanda alle normative vigenti in materia e alla valutazione, caso per caso, delle proposte da parte della Commissione Edilizia e/o del Comune e/o della Commissione Locale per il Paesaggio.

<b>ARTICOLO II.6</b>	<b>REQUISITO RACCOMANDATO</b>
----------------------	-------------------------------

### SISTEMI SOLARI PASSIVI INTEGRATI

Si raccomanda per tutte le categorie di edifici, ad eccezione della categoria E8, al fine di contenere i consumi energetici invernali, l'uso di sistemi di captazione solare passivi integrati con l'edificio, quali, ad esempio pareti ventilate, muri Trombe-Michel, sistemi Barra Costantini, etc., affinché almeno il 10% del fabbisogno di calore invernale sia riconducibile a tali sistemi. È necessario verificare che:

$$Q_{h,o} - Q_{h,s} / Q_{h,o} > 10\%$$

dove:

- $Q_{h,o}$  rappresenta il fabbisogno di energia per il riscaldamento dell'edificio, sprovvisto di sistema di captazione solare passivo;
- $Q_{h,s}$  rappresenta il fabbisogno di energia per il riscaldamento dell'edificio, provvisto di sistema di captazione solare passivo, entrambi in regime di funzionamento continuo.

Come sistemi di captazione solare passivi si raccomanda l'uso di **serre solari**, che sono definibili come spazi ottenuti dalla chiusura di logge o terrazze mediante vetrate o con la creazione di appositi volumi (compatibilmente con vincoli di natura artistica e architettonica), quando siano unicamente finalizzati al risparmio energetico. La specifica finalità del risparmio energetico deve essere certificata nella relazione tecnica, all'interno della quale, in base all'irraggiamento determinato in funzione di tutta la stagione di riscaldamento, deve essere valutato il guadagno energetico e deve essere verificato che:

$$Q_o - Q / Q_o > 25\%$$

dove:

- $Q_o$  rappresenta l'energia dispersa in assenza della serra;
- $Q$  rappresenta l'energia dispersa in presenza della serra.

Perché tale volume venga considerato serra solare si che necessita che:

- sia completamente vetrato e trasparente, fatto salvo l'ingombro della struttura di supporto;
- sia apribile ed ombreggiabile;
- non sia superiore al 10% della S.U.L. dell'edificio o dell'unità immobiliare a servizio della quale viene realizzata;
- non determini nuovi locali abitabili, riscaldati o, comunque, atti a consentire la presenza continuativa di persone;
- mantenga elevato il decoro della costruzione;
- sia posto in modo uniforme, come disegno e materiali, su tutto l'edificio o porzione di questo (singola facciata) nel caso di condomini.

Secondo l'art. 8 della L.R. 13/07 comma 2 (vigente esclusivamente a partire dall'entrata in vigore dei decreti attuativi), le serre solari e altri elementi costruttivi, finalizzati alla captazione diretta dell'energia solare e all'esclusivo miglioramento dei livelli di isolamento termico, sono esclusi dai computi per la determinazione dei volumi, delle superfici e dei rapporti di copertura.

Fatte salve le esclusioni di cui al capitolo 1, paragrafo 1.4 del presente allegato energetico ambientale al regolamento edilizio vigente, per gli edifici di interesse storico o di particolare pregio architettonico, individuati come tali dal Piano Regolatore Generale Comunale o da appositi strumenti preposti dal Comune, e per quanto non espressamente citato in codesto articolo, si rimanda alle normative vigenti in materia e alla valutazione, caso per caso, delle proposte da parte della Commissione Edilizia e/o del Comune e/o della Commissione Locale per il Paesaggio.

**ARTICOLO II.7**REQUISITO **COGENTE****VENTILAZIONE NATURALE**

Per tutte le categorie di edifici, il progettista, al fine di limitare i fabbisogni energetici per la climatizzazione estiva e di contenere la temperatura interna degli ambienti, nel caso di edifici di nuova costruzione e nel caso di ristrutturazioni di edifici esistenti di cui all'articolo 3, comma 2, lettere a), b) e c), numero 1), del decreto legislativo n.192/05, questo ultimo limitatamente alle ristrutturazioni totali, deve utilizzare al meglio le condizioni ambientali esterne e le caratteristiche distributive degli spazi per favorire la ventilazione naturale dell'edificio; nel caso che il ricorso a tale ventilazione non sia efficace, può prevedere l'impiego di sistemi di ventilazione meccanica nel rispetto dell'art. 5, comma 13, DPR 412/1993. Sulla base di quanto esposto e di quanto già richiesto dall'articolo 2 del presente allegato, nel caso di edifici nuovi, si richiede di sfruttare la ventilazione naturale attraverso la captazione dell'aria già raffrescata dalla possibile presenza di elementi vegetazionali o attraverso la captazione dell'aria dalle aperture poste sulle facciate esposte alle brezze estive prevalenti o mediante la predisposizione di adeguate aperture che favoriscano l'uscita di aria calda e/o di sistemi in grado di generare l'effetto camino e/o di richiamare l'aria fresca dai locali interrati.

Per gli edifici destinati a terziario, si richiede di combinare i sistemi a ventilazione naturale con quelli a ventilazione meccanica controllata, quali ad esempio i sistemi di facciate ventilate che, grazie al moto convettivo dell'aria in movimento all'interno dell'intercapedine, evitano il surriscaldamento delle superfici esterne.

Rimangono ferme tutte le prescrizioni di cui sopra anche per interventi sull'esistente nei casi di ampliamenti volumetrici inferiori al 20% per la sola parte eccedente la volumetria originale e nel caso di interventi di redistribuzione degli spazi interni.

Fatte salve le esclusioni di cui al capitolo 1, paragrafo 1.4 del presente allegato energetico ambientale al regolamento edilizio vigente, per gli edifici di interesse storico o di particolare pregio architettonico, individuati come tali dal Piano Regolatore Generale Comunale o da appositi strumenti preposti dal Comune, e per quanto non espressamente citato in codesto articolo, si rimanda alle normative vigenti in materia e alla valutazione, caso per caso, delle proposte da parte della Commissione Edilizia e/o del Comune e/o della Commissione Locale per il Paesaggio.

**ARTICOLO II.8**REQUISITO **COGENTE****SISTEMI DI SCHERMATURE E ILLUMINAZIONE NATURALE**

Al fine di limitare il fabbisogno energetico per la climatizzazione estiva e di contenere la temperatura interna degli ambienti dovuta all'irraggiamento estivo, pur mantenendo nel periodo invernale il massimo contributo della luce naturale, si devono utilizzare al meglio i sistemi schermanti esterni.

Tale requisito è cogente per immobili di superficie utile superiore a 1.000 mq, nel caso di edifici di nuova costruzione e nel caso di edifici esistenti, limitatamente alle ristrutturazioni totali, e per tutte le categorie di edifici, ad eccezione delle categorie E6, E8 ed E1, per la quale categoria la cogenza è limitata ai collegi, conventi, case di pena e caserme.

Qualora se ne dimostri la non convenienza in termini tecnico-economici, detti sistemi possono essere omessi in presenza di superfici vetrate con fattore solare (UNI EN 410) minore o uguale a 0,5. Tale valutazione deve essere evidenziata nella relazione tecnica.

Nel caso di ristrutturazione di edifici esistenti di cui all'articolo 3, comma 2, lettera c), numeri 1) e 2), del decreto legislativo n.192/05, per tutte le categorie di edifici, ad eccezione delle categorie E.6 ed E.8, il progettista, al fine di limitare i fabbisogni energetici per la climatizzazione estiva e di contenere la temperatura interna degli ambienti, valuta puntualmente e documenta l'efficacia dei sistemi filtranti o schermanti delle superfici vetrate, tali da ridurre l'apporto di calore per irraggiamento solare. Gli eventuali impedimenti di natura tecnica ed economica all'utilizzo dei predetti sistemi devono essere evidenziati nella relazione tecnica. La predetta valutazione può essere omessa in presenza di superfici vetrate con fattore solare (UNI EN 410) minore o uguale a 0,5.

I sistemi di schermature, da applicare esternamente all'involucro edilizio, devono essere valutate in funzione:

- delle superfici da ombreggiare
- dell'orientamento dell'edificio
- della distanza di questi dalla parete o dai corpi finestrati
- del colore e del materiale che le compongono
- dell'altezza del sole in estate ed in inverno

Quest'ultimo parametro è ottenibile mediante:

- solstizio d'inverno  $A = 90^\circ - L - 23^\circ 27'$
- solstizio d'estate  $A = 90^\circ - L + 23^\circ 27'$

dove: A indica l'altezza del sole sull'orizzonte in gradi sessagesimali.

L indica la latitudine geografica della località.

Secondo UNI 10349, la latitudine del Comune è di  $45^\circ 4'$  e, conseguentemente, l'altezza del sole vale:

- $A_{inv.} = 21^\circ 33'$
- $A_{est.} = 67^\circ 87'$

Considerato l'ampio spettro di soluzioni applicabili, ogni ipotesi di intervento sul nuovo e sull'esistente verrà valutata in funzione della sua integrazione architettonica, del materiale impiegato e del risparmio energetico conseguito tramite apposito parere della Commissione edilizia.

Per gli edifici di nuova costruzione e per gli ampliamenti superiori al 20%, ad esclusione degli edifici adibiti a luoghi di culto, ad immobili industriali a "tipologia capannone", o equivalenti, destinati a lavorazioni industriali di tipo tradizionale, fatto salvo le aree di questi destinate ad uffici, e ad attività industriali ed artigianali, si raccomanda l'ottenimento di un fattore medio di luce diurna (FLDm) pari o superiore al 2,5%, adeguatamente dimostrato tramite apposita relazione tecnica, redatta dal progettista/professionista.

Il fattore medio di luce diurna (FLDm) è definibile come il rapporto tra l'illuminamento medio dell'ambiente interno ( $E_{int}$ ) e l'illuminamento medio ( $E_{est}$ ) che si avrebbe, nelle identiche condizioni, su una superficie orizzontale esposta all'aperto in modo da ricevere luce dall'intera volta celeste senza irraggiamento diretto del sole, ed è dato da:

$$\eta_m = E_{int} / E_{est}$$

Il suo scopo è quello di valutare l'illuminazione naturale all'interno di un ambiente chiuso, in assenza di radiazione solare diretta, al fine di garantire un'adeguata uniformità, la cui formula esplicita è la seguente:

$$\eta_m = \psi \cdot Af \cdot t \cdot \varepsilon / Stot \cdot (1 - rm)$$

Dove:

a) **Af** è l'area della superficie della finestra, escluso il telaio (m<sup>2</sup>). Qualora non sia nota la superficie precisa dell'area vetrata dell'infisso, è possibile computarla come segue:

$$Af = 0,75 \cdot Atot \text{ (area totale dell'infisso)}$$

b) **t** è il coefficiente di trasmissione luminosa del vetro; qualora non sia possibile acquisirlo dall'impresa produttrice, possono essere adottati, in alternativa, i seguenti valori:

▪ vetro semplice trasparente	0.95
▪ vetro retinato, chiaro o stratificato chiaro	0.90
▪ doppio vetro	0.85
▪ vetro trasparente normale	0.80
▪ vetro camera basso emissivo	0.70

E' richiesto un valore di  $t \geq 0.6$  e, comunque, in relazione all'uso del locale.

c) **rm** è il fattore medio di riflessione luminosa delle superfici che delimitano internamente l'ambiente. E' possibile adottare un valore convenzionale di riferimento pari a 0,7 ovvero secondo la seguente tabella:

▪ Intonaco comune bianco recente o carta	0,8
▪ Intonaco comune o carta di colore molto chiaro ( <i>avorio, giallo, grigio</i> )	0,7
▪ Intonaco comune o carta di colore chiaro ( <i>avorio, rosa chiaro</i> )	0,6 - 0,5
▪ Intonaco comune o carta di colore medio ( <i>verde chiaro, azzurro chiaro</i> )	0,5 - 0,3
▪ Intonaco comune o carta di colore scuro ( <i>verde oliva, rosso</i> )	0,3 - 0,1
▪ Mattone chiaro	0,4
▪ Mattone scuro, cemento grezzo, legno scuro, pavimenti di tinta scura	0,2
▪ Pavimenti di tinta chiara	0,6 - 0,4
▪ Alluminio	0,8 - 0,9

d) **Stot** è la sommatoria delle superfici che delimitano l'ambiente (pavimento, soffitto e pareti), inclusa la superficie delle finestre [m<sup>2</sup>].

e) **ε** è il *fattore finestra*, rappresentativo della porzione di volta celeste vista dal baricentro della finestra, che può essere computata come segue:

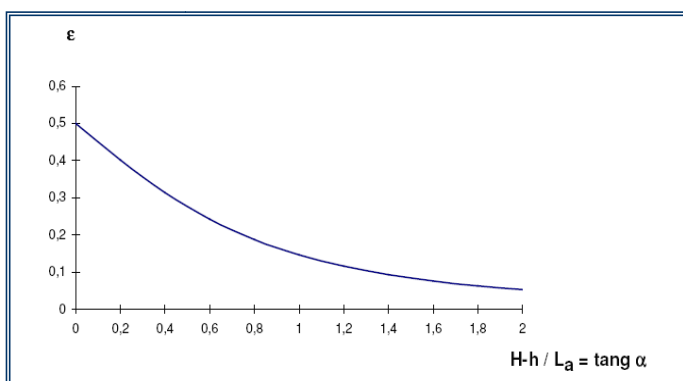
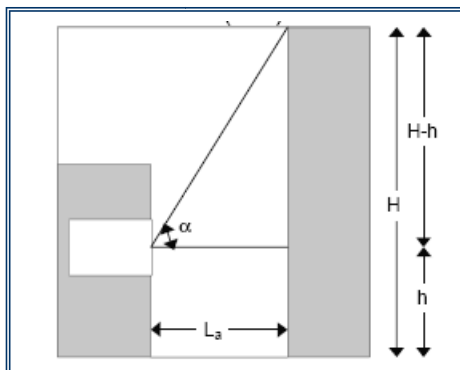
- ε = 100% per superfici vetrate orizzontali prive di ostruzioni
- ε = 50% per superfici vetrate verticali prive di ostruzioni
- ε < 50% per superfici vetrate verticali in presenza di ostruzioni

E' possibile calcolare il fattore finestra ε in base al tipo di ostruzione presente:

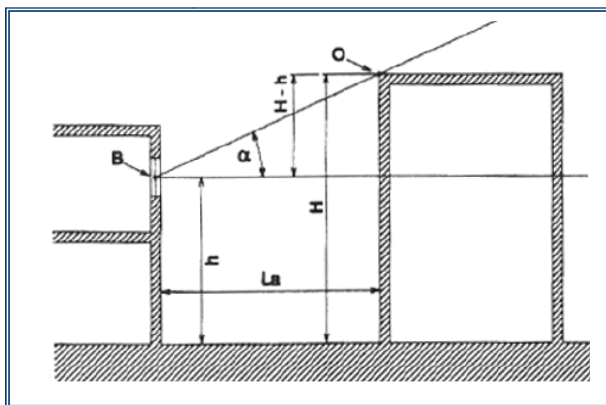
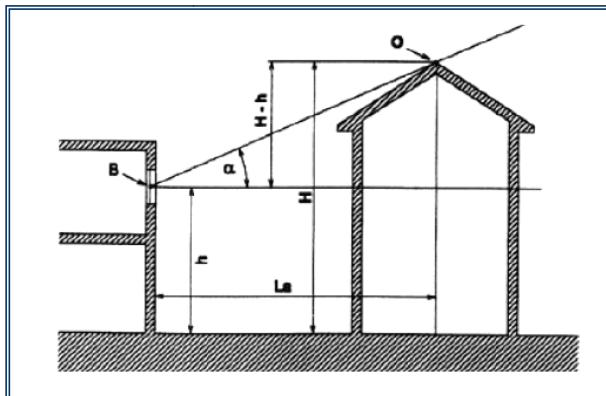
- nel caso non vi siano ostruzioni nella parte superiore della finestra (aggetti), il fattore finestra può essere determinato dalla seguente formula:

$$\varepsilon = H - h / La$$

- Tale rapporto viene individuato sull'asse delle ascisse del grafico, se ne traccia poi la verticale fino all'intersezione con la curva e si individua sull'asse delle ordinate il valore di  $\epsilon$ .



- In alternativa si calcola:  $\epsilon = 1 - \sin \alpha / 2$  ( $\alpha$  è l'angolo indicato in figura)



dove:  $h$  = altezza del baricentro B della finestra al piano stradale;  
 $H$  = altezza del fabbricato contrapposto dal piano stradale;  
 $La$  = distanza tra il fabbricato contrapposto ostacolo e la finestra.

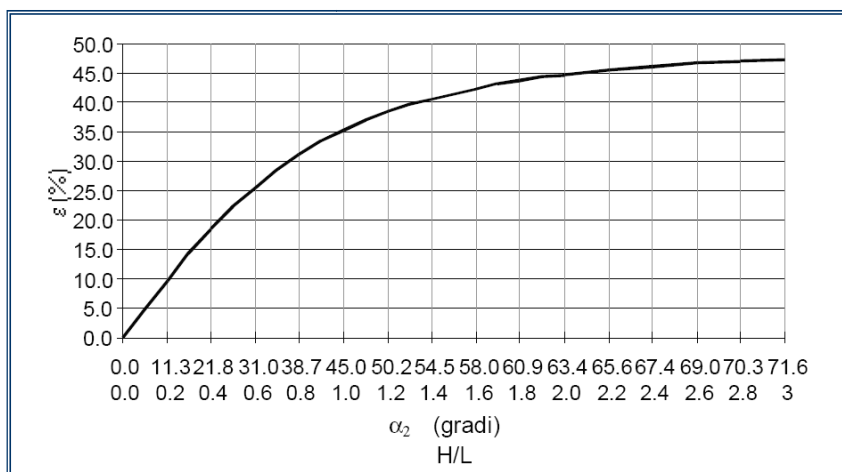
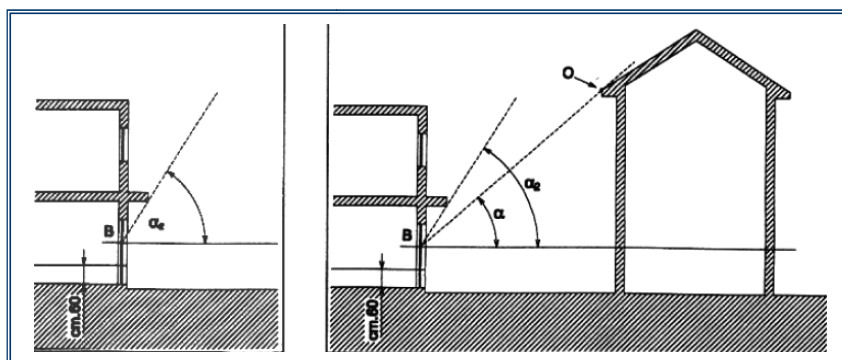


- ▶ nel caso di ostruzione nella parte superiore della finestra,  $\varepsilon$  è determinabile con la seguente formula:

$$\varepsilon = \text{sen } \alpha_2 / 2 \quad (\alpha_2 = \text{angolo riportato in figura})$$

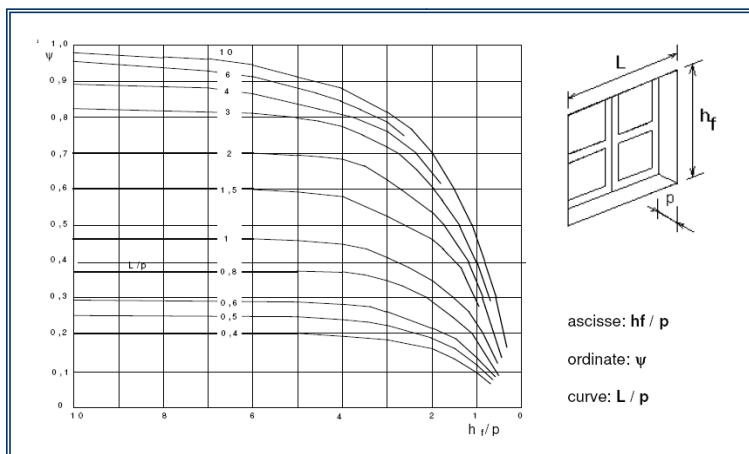
- ▶ nel caso di duplice ostruzione della finestra, ossia con presenza di ostruzione orizzontale nella parte superiore e ostruzione frontale (come ad esempio nel caso di presenza di un balcone sovrastante la finestra e di un edificio frontale), il fattore finestra  $\varepsilon$  viene determinato come segue:

$$\varepsilon = (\text{sen } \alpha_2 - \text{sen } \alpha) / 2$$



- f)  $\psi$  è il coefficiente di riduzione del fattore finestra in funzione dell'arretramento del piano della finestra rispetto al filo esterno della facciata.

Per calcolare il coefficiente  $\psi$ , bisogna determinare i rapporti  $hf/p$  e  $l/p$  indicati in figura, individuare sull'asse delle ascisse del grafico della medesima figura il valore  $hf/p$  e tracciare, quindi, la retta verticale fino ad incontrare il punto di intersezione con la curva corrispondente al valore di  $l/p$  determinato in precedenza. Da quest'ultimo punto, infine, occorre tracciare la retta orizzontale che individua sull'asse delle ordinate il valore del coefficiente di riduzione  $\psi$ .



dove:  $L_f$  = larghezza della finestra  
 $h_f$  = altezza della finestra  
 $p$  = distanza tra la finestra ed il filo esterno della parete

Al fine dell'ottenimento di eventuali deroghe al presente articolo è fatto obbligo di presentare apposita relazione tecnica, redatta dal progettista/professionista nella quale si dimostri l'impossibilità tecnica di intervento o del raggiungimento del requisito richiesto.

Ogni soluzione proposta, inoltre, potrà essere sottoposta a valutazione da parte della Commissione edilizia in merito a utilità, qualità, integrazione ed efficienza.

Fatte salve le esclusioni di cui al capitolo 1, paragrafo 1.4 del presente allegato energetico ambientale al regolamento edilizio vigente, per gli edifici di interesse storico o di particolare pregio architettonico, individuati come tali dal Piano Regolatore Generale Comunale o da appositi strumenti preposti dal Comune, e per quanto non espressamente citato in codesto articolo, si rimanda alle normative vigenti in materia e alla valutazione, caso per caso, delle proposte da parte della Commissione Edilizia e/o del Comune e/o della Commissione Locale per il Paesaggio.

## ARTICOLO II.9

REQUISITO **COGENTE**

### FINITURE E MATERIALI ESTERNI

Se per esigenze finalizzate al contenimento dei consumi si rendesse necessario l'uso di finiture e materiali esterni diversi dalle specifiche presenti nel regolamento edilizio vigente del Comune, o in altro strumento previsto dal Comune, è fatto obbligo all'atto di richiesta del permesso di costruire o denuncia di inizio attività, comunque denominato, di fornire apposita documentazione tecnica, redatta dal professionista/progettista, atta a comprovare l'apporto fornito dal materiale che si intende adottare al miglioramento delle prestazioni energetiche del sistema edificio impianto e la quantificazione attesa, valutata secondo le norme tecniche di riferimento. Ogni soluzione proposta potrà essere sottoposta a valutazione da parte del Comune e/o della Commissione Edilizia e/o della Commissione Locale per il Paesaggio.

I materiali e le finiture superficiali di chiusura esterne e delle partizioni interne devono essere in grado di resistere all'aggressione degli agenti biologici che potrebbero alterarne la qualità, la consistenza e lo stato, di rispondere ai requisiti e ai valori limite imposti dalle normative in materia di risparmio energetico e a quelli che disciplinano l'acustica negli edifici.

**Si raccomanda** l'impiego di materiali locali (intendendo per *locali* quelli prodotti a distanza non superiore a 70 Km dal lotto di costruzione) e di quelli che richiedono il minor consumo di energia primaria, intendendo per energia primaria dei materiali la quantità di energia impiegata a partire dalla

fase di estrazione delle materie prime per concludersi con il prodotto finito, comprensiva della voce di trasporto in sito.

Fatte salve le esclusioni di cui al capitolo 1, paragrafo 1.4 del presente allegato energetico ambientale al regolamento edilizio vigente, per gli edifici di interesse storico o di particolare pregio architettonico, individuati come tali dal Piano Regolatore Generale Comunale o da appositi strumenti preposti dal Comune, e per quanto non espressamente citato in codesto articolo, si rimanda alle normative vigenti in materia e alla valutazione, caso per caso, delle proposte da parte della Commissione Edilizia e/o del Comune e/o della Commissione Locale per il Paesaggio.

### TITOLO III - sistema impianti -

- ARTICOLO III.10 - REQUISITO COGENTE  
**IMPIANTI SOLARI TERMICI**
- ARTICOLO III.11 - REQUISITO RACCOMANDATO  
**POMPE DI CALORE**
- ARTICOLO III.12 - REQUISITO COGENTE  
**IMPIANTI FOTOVOLTAICI**
- ARTICOLO III.13 - REQUISITO RACCOMANDATO  
**IMPIANTI A BIOMASSA**
- ARTICOLO III.14 - REQUISITO COGENTE  
**GENERATORI DI CALORE**
- ARTICOLO III.15 - REQUISITO COGENTE  
**VENTILAZIONE MECCANICA CONTROLLATA**

**ARTICOLO III.10****REQUISITO COGENTE****IMPIANTI SOLARI TERMICI**

Sulla base delle normative vigenti è fatto obbligo di utilizzare sistemi solari termici integrati nella struttura edilizia, in grado di garantire un contributo medio annuo pari ad almeno il 60% del fabbisogno annuo di energia primaria per la produzione di ACS. Tale limite è ridotto al 20% per gli edifici situati nei centri storici.

L'obbligo è esteso anche agli edifici esistenti soggetti a riedificazione, ristrutturazione e/o sostituzione degli impianti termici, nonché agli ampliamenti, se questi sono superiori al 20% dell'esistente, limitatamente alla sola parte eccedente la volumetria originale, fatti salvi i casi:

- degli immobili ricadenti nell'ambito della disciplina della seconda parte e dell'art. 136 comma 1, lett. b) e c) ai sensi del D.Lgs 42/2004, nei casi in cui il rispetto delle prescrizioni implicherebbe una alterazione inaccettabile del loro carattere o aspetto con particolare riferimento ai caratteri storici ed artistici
- degli edifici di interesse storico o di particolare pregio architettonico, individuati come tali dal Piano Regolatore Generale Comunale o da appositi strumenti preposti dal Comune
- degli edifici qualora questi siano artigianali e/o agricoli non residenziali con una superficie utile totale inferiore a 50 mq
- qualora gli interventi siano tecnicamente non realizzabili

per i quali non è prevista l'obbligatorietà ma, qualora si preveda di installare impianti solari termici, sono soggetti alla presentazione della Denuncia di Inizio Attività, all'autorizzazione delle autorità competenti ed al parere della Commissione edilizia e/o del Comune. Tale procedura autorizzativa è obbligatoria anche per le zone di interesse archeologico e soggette a vincolo paesaggistico-ambientale.

Per l'installazione di impianti solari termici e fotovoltaici aderenti o integrati nei tetti degli edifici, che non ricadono nelle specifiche di cui sopra, con la stessa inclinazione e lo stesso orientamento della falda e i cui componenti non modificano la sagoma degli edifici stessi, questi sono da considerarsi interventi di manutenzione ordinaria e non sono soggetti, qualora la superficie dell'impianto non sia superiore a quella del tetto stesso, alla disciplina della denuncia di inizio attività; in questi casi è sufficiente, quindi, una comunicazione preventiva al Comune.

Al fine di preservare la qualità delle aree soggette a vincoli ambientali o per edifici vincolati essi stessi, nel caso di installazione di sistemi solari termici, dovrà essere fornita adeguata documentazione tecnica e fotografica, anche da ampia distanza, finalizzata a dimostrare l'impatto che tali sistemi avranno sull'edificio e sul contesto nel quale l'immobile si inserisce.

È fatto obbligo di installare sistemi solari termici e/o sistemi basati su tecnologie a pompa di calore per la produzione di acqua calda sanitaria per piscine di nuova installazione/costruzione, limitatamente al riscaldamento dell'acqua della vasca, con prestazioni conformi a quanto previsto nel presente allegato energetico ambientale. Tale requisito è vigente nelle modalità di cui sopra per bar e ristoranti di nuova apertura, mentre rimangono fortemente raccomandate nel caso di strutture esistenti.

Per Ospedali, cliniche o case di cura e assimilabili (E.3) di nuova costruzione e/o soggette a nuova destinazione d'uso è fatto obbligo di utilizzare sistemi solari termici e/o a pompa di calore ad integrazione dell'energia termica necessaria alla produzione di acqua calda sanitaria.

Per centri commerciali e ipermercati (E.5) il contributo al fabbisogno di energia termica complessiva della struttura (acqua calda sanitaria + riscaldamento) tramite sistemi solari termici deve garantire una copertura, durante la stagione invernale, almeno pari al 30%.

Il requisito del presente articolo è applicato a tutte le categorie di edifici ad esclusione dei cinema e teatri, sale riunioni per congressi, sale da ballo, edifici adibiti a luoghi di culto ed edifici adibiti ad attività industriali ed artigianali e assimilabili.

Per tutte le destinazioni d'uso il fabbisogno termico per la produzione di acqua calda sanitaria deve essere determinato secondo le disposizioni previste dalla norma UNI/TS11300-2, mentre per le destinazioni d'uso non contemplate nella norma tecnica sopra citata il fabbisogno termico per la produzione di acqua calda sanitaria deve essere definito e dichiarato dal progettista attraverso apposita relazione.

Possono essere consentite eventuali deroghe per edifici nuovi ed esistenti, e per immobili su aree soggette a vincoli ambientali, qualora il proprietario o chi ne ha titolo dimostri, mediante apposita e dettagliata relazione redatta da un professionista/progettista, l'impossibilità tecnica di rispettare, completamente e/o in parte, i requisiti dettati dal presente articolo.

La deroga verrà concessa al proprietario o a chi ne ha titolo nel caso in cui i limiti posti per la produzione di ACS, comunque vigenti, siano ottenibili mediante altri sistemi o tramite l'integrazione energetica con fonte rinnovabile differente, possibilmente mediante tecnologie a pompa di calore.

Per gli edifici di nuova costruzione e per quelli esistenti si richiede l'installazione di sistemi solari a circolazione forzata, la cui soluzione di posa deve risultare ordinata ed il più lineare possibile nella distribuzione dei pannelli e che in nessun caso deve scostarsi dal principio di un'appropriata integrazione architettonica.

Per quanto riguarda il posizionamento dei pannelli solari termici, questi possono essere disposti parallelamente al manto di copertura, integrati nel sistema di copertura, posti in facciata, nei casi comprovanti l'impossibilità di posizionarli sulla copertura, preferibilmente con un'esposizione a Sud, Sud-Est, Sud-Ovest od Ovest con ombreggiamenti per non più del 10%, in special modo nei mesi invernali, portati da elementi architettonici quali comignoli, abbaini, volumi tecnici, balconi, etc., fatte salve le disposizioni indicate dalle norme vigenti per immobili sottoposti a vincoli.

Per le coperture piane il posizionamento dei pannelli può avvenire su telai con inclinazione fino a 40°, a condizione che non risultino visibili dal piano stradale. Per tutte le soluzioni è fatto obbligo di garantire la tenuta dell'impermeabilizzazione della copertura.

Per ogni altro sistema di posa non espressamente citato, rimane cogente la presentazione della Denuncia di Inizio Attività ed il parere della Commissione edilizia e/o del Comune.

Fatte salve le esclusioni di cui al capitolo 1, paragrafo 1.4 del presente allegato energetico ambientale al regolamento edilizio vigente, per gli edifici di interesse storico o di particolare pregio architettonico, individuati come tali dal Piano Regolatore Generale Comunale o da appositi strumenti preposti dal Comune, e per quanto non espressamente citato in codesto articolo, si rimanda alle normative vigenti in materia e alla valutazione, caso per caso, delle proposte da parte della Commissione Edilizia e/o del Comune e/o della Commissione Locale per il Paesaggio.

**ARTICOLO III.11**REQUISITO **RACCOMANDATO****POMPE DI CALORE**

Nel caso non sia tecnicamente possibile soddisfare i requisiti per la produzione di acqua calda sanitaria tramite fonte rinnovabile in misura non inferiore al 60%, è fatto obbligo di adottare sistemi a pompa di calore.

L'installazione di una pompa di calore è, altresì, raccomandabile nel caso di sostituzione di un impianto di riscaldamento esistente e/o nel caso di installazione a suo supporto, creando una soluzione bivalente che bene si adatta con sistemi a bassa temperatura, come i pannelli radianti integrati nei pavimenti,

nelle pareti o nelle solette dei locali da climatizzare.

Nel caso di installazione di pompe di calore è fatto obbligo, per tutte le categorie di edifici, ad esclusione della categoria E.8 e di cinema e teatri, sale da ballo e sale di riunione per congressi, di rispettare i valori riportati nelle seguenti tabelle:

- Valore limite del coefficiente di resa delle pompe di calore a ciclo inverso a compressione di gas:

POZZO FREDDO	ARIA ESTERNA	ARIA ESTERNA	ALTRO
TEMPERATURA DEL POZZO FREDDO	- 7°	7°	
COEFFICIENTE DI RESA (COP)	COP ≥ 2,7	COP ≥ 3,2	COP ≥ 4

- Valore limite dell'efficienza di utilizzo del combustibile delle pompe di calore ad assorbimento che utilizzano energia termica prodotta mediante combustione:

POZZO FREDDO	ARIA ESTERNA	ARIA ESTERNA	ALTRO
TEMPERATURA DEL POZZO FREDDO	- 7°	7°	
EFFICIENZA DI UTILIZZO DEL COMBUSTIBILE	≥ 1,1	≥ 1,3	≥ 1,3

- Valore limite del fattore di emissione delle pompe di calore ad assorbimento e a ciclo inverso a compressione, alimentate con combustibili liquidi o gassosi (mg/kWh):

INQUINANTE	POMPE DI CALORE AD ASSORBIMENTO <i>utilizzano energia prodotta mediante combustione</i>	POMPE DI CALORE A CICLO INVERSO A COMPRESSIONE DI GAS <i>utilizzano direttamente un motore a combustione interna</i>
OSSIDI DI AZOTO (NO <sub>x</sub> )	80	135
PARTICOLATO TOTALE (PT)	10	11

Per i sistemi con sorgente ad aria l'installazione deve essere effettuata previa verifica del corretto funzionamento della pompa di calore anche in condizioni di temperatura esterna particolarmente rigida, pari o minori di -5°C, prevedendo eventualmente sistemi di integrazione o sistemi di preriscaldamento dell'aria per i mesi invernali.

Per i sistemi con sorgente ad acqua è fatto obbligo di salvaguardare le sorgenti di adduzione, se naturali; qualora si utilizzassero serbatoi o invasi artificiali, questi dovranno essere già esistenti o, se realizzati appositamente, vincolati al parere della commissione Edilizia e/o dell'Ufficio tecnico del Comune.

Per i sistemi con sorgente nel terreno non è consentito realizzare pozzi di calore mediante sistema aperto così come nel caso di presenza di falde che mettano in comunicazione acque di due falde sotterranee a diversa profondità. Qualora si adotti come sorgente una falda sotterranea, è fatto obbligo di predisporre adeguato sistema di reimmissione in falda dell'acqua prelevata.

Per i sistemi chiusi, verticali (una o più sonde) o orizzontali, che utilizzino come pozzo termico il terreno, il posizionamento delle sonde orizzontali non deve essere superiore a 2,5 mt dal piano di campagna, mentre per le sonde verticali il limite è posto a 130 mt di profondità dal piano di campagna.

Le pompe di calore, in ogni caso, devono essere adeguatamente posizionate in modo da non pregiudicare la qualità architettonica dell'edificio, eventualmente inserite in un apposito volume tecnico, non computato nella volumetria dell'edificio, e comunque non visibili dalla strada.

Per tutte le categorie di edifici, nel caso di mera sostituzione di generatori di calore, prevista dall'articolo 3, comma 2, lettera c), numero 3), del decreto legislativo n.192/05, si intendono rispettate tutte le disposizioni vigenti in tema di uso razionale dell'energia, qualora sussista inoltre la seguente condizione:

- le nuove pompe di calore elettriche o a gas abbiano un rendimento utile in condizioni nominali,  $\eta_u$ , riferito all'energia primaria, maggiore o uguale al valore limite calcolato con la formula  $90 + 3 \log P_n$ ; dove  $\log P_n$  è il logaritmo in base 10 della potenza utile nominale del generatore, espressa in kW; la verifica è fatta utilizzando come fattore di conversione tra energia elettrica ed energia primaria il valore di riferimento per la conversione tra kWh elettrici e MJ definito con provvedimento dell'Autorità per l'energia elettrica e il gas, al fine di tener conto dell'efficienza media di produzione del parco termoelettrico, e suoi successivi aggiornamenti.

Fatte salve le esclusioni di cui al capitolo 1, paragrafo 1.4 del presente allegato energetico ambientale al regolamento edilizio vigente, per gli edifici di interesse storico o di particolare pregio architettonico, individuati come tali dal Piano Regolatore Generale Comunale o da appositi strumenti preposti dal Comune, e per quanto non espressamente citato in codesto articolo, si rimanda alle normative vigenti in materia e alla valutazione, caso per caso, delle proposte da parte della Commissione Edilizia e/o del Comune e/o della Commissione Locale per il Paesaggio.

**ARTICOLO III.12**REQUISITO **COGENTE****IMPIANTI FOTOVOLTAICI**

Al fine di contribuire alla diminuzione dei consumi elettrici nazionali, dal 1° gennaio 2010, è fatto obbligo di garantire:

- per edifici residenziali di nuova costruzione, previa verifica della compatibilità tecnica dell'intervento, una produzione di energia elettrica mediante fonte solare non inferiore a 1 kW picco per unità abitativa, attraverso l'installazione di sistemi solari fotovoltaici, la cui soluzione di posa deve risultare ordinata ed il più lineare possibile nella distribuzione dei pannelli e che in nessun caso deve scostarsi dal principio di un'appropriata integrazione architettonica, secondo le indicazioni fornite in merito dal GSE.
- per i fabbricati industriali, di estensione superficiale non inferiore a 100 metri quadrati, previa verifica della compatibilità tecnica dell'intervento, una produzione di energia elettrica mediante fonte solare non inferiore a 5 kW picco;
- per edifici esistenti, oggetto di ristrutturazione edilizia, di superficie utile superiore a 1000 metri quadrati, previa verifica della compatibilità tecnica dell'intervento, il rispetto dei valori succitati in funzione della destinazione d'uso.

Per i centri commerciali e gli ipermercati, nella fase di progettazione e di realizzazione del sistema di illuminazione artificiale, devono essere ricercate le tecniche realizzative più idonee al fine di minimizzare la potenza elettrica impiegata e, quindi, il relativo impatto sul fabbisogno energetico per il condizionamento estivo.

Per tutte le destinazioni d'uso si raccomanda l'installazione di moduli fotovoltaici integrati in eventuali sistemi di schermatura.

Rimangono ferme tutte le prescrizioni di cui sopra anche per interventi sull'esistente limitatamente ai casi di riedificazione, ristrutturazione integrale e/o sostituzione degli impianti elettrici e manutenzione straordinaria, fatti salvi i casi:



- degli immobili ricadenti nell'ambito della disciplina della seconda parte e dell'art. 136 comma 1, lett. b) e c) ai sensi del D.Lgs 42/2004, nei casi in cui il rispetto delle prescrizioni implicherebbe una alterazione inaccettabile del loro carattere o aspetto con particolare riferimento ai caratteri storici ed artistici;
- degli edifici di interesse storico o di particolare pregio architettonico, individuati come tali dal Piano Regolatore Generale Comunale o da appositi strumenti preposti dal Comune;
- degli edifici qualora questi siano artigianali e/o agricoli non residenziali con una superficie utile totale inferiore a 50 mq;
- qualora gli interventi siano tecnicamente non realizzabili,

per i quali non è prevista l'obbligatorietà ma, qualora si preveda di installare impianti fotovoltaici, sono soggetti alla presentazione della Denuncia di Inizio Attività, all'autorizzazione delle autorità competenti ed al parere della Commissione edilizia e/o del Comune. Tale procedura autorizzativa è obbligatoria anche per le zone di interesse archeologico e soggette a vincolo paesaggistico-ambientale.

Per l'installazione di impianti fotovoltaici aderenti o integrati nei tetti degli edifici, che non ricadono nelle specifiche di cui sopra, con la stessa inclinazione e lo stesso orientamento della falda e i cui componenti non modificano la sagoma degli edifici stessi, questi sono da considerarsi interventi di manutenzione ordinaria e non sono soggetti, qualora la superficie dell'impianto non sia superiore a quella del tetto stesso, alla disciplina della denuncia di inizio attività; in questi casi è sufficiente, quindi, una comunicazione preventiva al Comune.

Al fine di preservare la qualità delle aree soggette a vincoli ambientali o per edifici vincolati essi stessi, nel caso di installazione di moduli fotovoltaici dovrà essere fornita adeguata documentazione tecnica, fotografica e con fotoinserimento (della situazione prevista) finalizzata a dimostrare l'impatto che tali sistemi avranno sull'edificio e sul contesto nel quale l'immobile si inserisce. Rimangono vigenti, anche per l'installazione di pannelli fotovoltaici, le prescrizioni espresse nell'articolo 9 in merito a posizionamento, ombreggiamenti minimi, etc.

I pannelli posti sui fabbricati devono risultare posizionati:

- in modalità centrale, ossia equidistanti dalla linea di gronda e di colmo, sulle coperture inclinate; i moduli potranno sostituire i materiali da costruzione utilizzati per la copertura, nel caso di coperture nuove o edifici nuovi, a condizione che si inseriscano armoniosamente nel disegno architettonico dell'edificio e non compromettano la funzionalità della copertura. Nel caso di coperture esistenti dovranno avere il minor spessore applicabile e per il modulo e per la struttura di supporto che emergerà dalla superficie ed in nessun caso dovranno sporgere rispetto alla falda di copertura stessa.
- in modalità tale, per le coperture piane, da non risultare visibili dal piano stradale, qualora posti su telai con inclinazione massima fino a 40°; le coperture piane devono prevedere elementi perimetrali come cornicioni, cordoli, balaustre o ringhiere;
- in modalità tale, sulle facciate, da non deturpare la qualità architettonica dell'edificio, eventualmente utilizzando, per gli edifici esistenti, le balaustre o i parapetti in modo complanare alla superficie di appoggio, senza per questo prevedere la rimozione e/o sostituzione dei materiali che determinano le superfici di supporto stesse. Sono accettate soluzioni per le quali i moduli sostituiscano i materiali da costruzione utilizzati per l'edificio, a condizione che si inseriscano armoniosamente nel disegno architettonico dell'edificio stesso e non compromettano la funzionalità dell'elemento sostituito;
- in modalità tale da sostituire superfici trasparenti di qualunque materiale con moduli fotovoltaici, della tipologia vetro vetro o semitrasparenti per le sole parti comuni degli edifici, quali vani scala, atri, etc., sempre che vengano rispettati i rapporti aeroilluminanti previsti per tali locali.

Per ogni altro sistema di posa non espressamente succitato rimane cogente la presentazione della Denuncia di Inizio Attività ed il parere della Commissione edilizia e/o del Comune.

E' altresì accettato il posizionamento dei moduli fotovoltaici su elementi di arredo urbano quali barriere acustiche, chioschi, pergolati, pensiline, piuttosto che serre solari, indipendenti dagli edifici o ad essi addossati, per i soli casi in cui i moduli sostituiscano completamente i materiali da costruzione utilizzati, per le nuove costruzioni, o, nel caso di costruzioni esistenti, in modalità complanare tale da risultare addossati alla superficie di queste tipologie, senza per questo prevedere la rimozione e/o sostituzione dei materiali che determinano le superfici di supporto stesse.

Per l'installazione di impianti fotovoltaici a terra si ricorda che:

- per gli impianti da realizzarsi in aree classificate agricole, non è necessaria la variazione di destinazione d'uso dei siti;
- per impianti fissi minori o uguali a 5 KWp e/o nei casi in cui l'impianto non sia posizionato su aree soggette a vincolo, è sufficiente la presentazione della denuncia d'inizio attività, accompagnata da:
  - adeguata documentazione fotografica attestante il possibile impatto sul territorio circostante e relativi fotoinserimenti dell'impianto;
  - progetto del sistema di schermatura e opere di mascheramento previste per l'impianto affinché non sussistano fattori legati alla realizzazione del progetto in esame che possano causare ripercussioni sull'ambiente di importanza tale da rendere necessaria la procedura di Valutazione d'impatto ambientale;
  - piano di dismissione dell'impianto che preveda, alla cessazione dell'attività, le modalità di rimozione e smaltimento del materiale ed il ripristino dello stato dei luoghi;
  - relazione in merito alle modalità esecutive degli sbancamenti e dei riporti, ove previsto, nonché degli eventuali interventi e/o opere previste per la sistemazione complessiva dell'area interessata dall'impianto, comprensiva dello schema di drenaggio delle acque superficiali e, ove occorra, di quelle sotterranee, con sezioni tipo, individuando il recapito finale;
- per impianti fissi superiori a 5 KWp e/o nei casi in cui l'area dell'impianto sia in una zona sottoposta a vincoli (di tipo ambientale, storico, artistico, paesaggistico, etc.), l'impianto fotovoltaico può essere installato previa autorizzazione delle autorità competenti;
- considerato l'ampio spettro di soluzioni applicabili, per ogni ipotesi che riguarda sistemi ad inseguimento monoassiale o duassiale posizionati a terra o su edifici, nuovi o esistenti, ne verrà concessa l'installazione solo qualora ne sia dimostrata tecnicamente l'utilità ed il ridotto impatto sia estetico che ambientale e a seguito di apposito parere della Commissione edilizia e/o della Commissione Locale per il Paesaggio.

L'energia teorica producibile su base annua dall'impianto fotovoltaico può essere preliminarmente ricavata mediante l'applicazione dei seguenti prodotti:

$$E \text{ [kWh/anno]} = (I * A * K_{ombre} * R_{MODULI} * R_{BOS})$$

I : irraggiamento medio annuo kWh/m<sup>2</sup>

A : superficie totale dei moduli

K<sub>ombre</sub>: fattore di riduzione delle ombre, valore in percentuale desumibili dalle caratteristiche del sito

R<sub>MODULI</sub>: rendimento di conversione dei moduli, valore in percentuale desumibili dalle caratteristiche dei moduli

R<sub>BOS</sub>: rendimento del B.O.S., valore in percentuale desumibili dalle caratteristiche del produttore, attestabile su un 85-90%.

Può essere consentita eventuale deroga ai limiti posti dal presente articolo qualora fosse dimostrata, con opportuna relazione tecnica a firma di professionista abilitato, l'impossibilità di soddisfare il presente requisito, per cattiva esposizione, eccessivo ombreggiamento dell'edificio o della sua copertura o per la dimensione stessa della superficie di copertura.

Per gli edifici di nuova costruzione, e per quelli esistenti, limitatamente ai casi di messa in sicurezza e rifacimento dell'impianto elettrico, è fatto obbligo di:

- installare, negli edifici residenziali (vani scala interni e parti comuni) e negli edifici destinati al terziario, dispositivi per la riduzione dei consumi elettrici, quali interruttori crepuscolari o a tempo, sensori di presenza, etc.
- non utilizzare, per tutti gli edifici non residenziali di nuova costruzione o sottoposti a interventi di ristrutturazione edilizia, lampade a incandescenza.

Fatte salve le esclusioni di cui al capitolo 1, paragrafo 1.4 del presente allegato energetico ambientale al regolamento edilizio vigente, per gli edifici di interesse storico o di particolare pregio architettonico, individuati come tali dal Piano Regolatore Generale Comunale o da appositi strumenti preposti dal Comune, e per quanto non espressamente citato in codesto articolo, si rimanda alle normative vigenti in materia e alla valutazione, caso per caso, delle proposte da parte della Commissione Edilizia e/o del Comune e/o della Commissione Locale per il Paesaggio.

**ARTICOLO III.13**

REQUISITO **RACCOMANDATO**

**IMPIANTI A BIOMASSA**

Negli edifici di nuova costruzione o esistenti l'installazione di generatori di calore alimentati a biomassa solida deve attenersi ai requisiti minimi presenti nella seguente tabella:

POTENZA TERMICA NOMINALE COMPLESSIVA	RENDIMENTO IN CONDIZIONI NOMINALI	POLVERI TOTALI (valori medi orari mg/Nm <sup>3</sup> 11% O <sub>2</sub> fumi secchi)	TECNOLOGIE DI CONTENIMENTO (ESEMPIO)	NOx (valori medi orari - mg/Nm <sup>3</sup> 11% O <sub>2</sub> fumi secchi)	TECNOLOGIE DI CONTENIMENTO (ESEMPIO)
35 ≤ Pn (kWt) ≤ 3000	35 ≤ Pn (kWt) ≤ 300 η ≥ 67+6log(Pn) 300 < Pn (kWt) ≤ 3000 η ≥ 82%	30	Filtro a tessuto o Precipitatore Elettrostatico	400	Tecnologie primarie per la riduzione degli NOx (1)
3000 < Pn (kWt) ≤ 6000	η ≥ 82%	30	Filtro a tessuto o Precipitatore Elettrostatico	300	Tecnologie primarie per la riduzione degli NOx (1)
6000 < Pn (kWt) ≤ 20000	η ≥ 82%	30 10(*)	Filtro a tessuto o Precipitatore Elettrostatico	400 200 (*)	Tecnologie primarie e/o secondarie per la riduzione degli NOx (2)

(\*) Valori medi giornalieri

(1) ad esempio: combustione a stadi, controllo automatico del rapporto aria/combustibile, ricircolo dei fumi di combustione, ecc.

(2) ad esempio: combustione a stadi, controllo automatico del rapporto aria/combustibile, ricircolo dei fumi di combustione, SNCR (Riduzione Selettiva Non Catalitica), SCR (Riduzione Catalitica Selettiva), etc.

Gli impianti con  $P_n \geq 35$  kW, ad esclusione di quelli alimentati con pellets, devono essere dotati di un sistema di accumulo termico avente un volume pari ad almeno  $12 \text{ dm}^3/\text{kW}$ , e comunque non inferiore a  $500 \text{ dm}^3$ . Qualora si riscontrassero difficoltà nel rispettare tale condizione, queste devono essere adeguatamente giustificate con apposita documentazione tecnica.

Per potenze superiori ai 20 MWt, nonché per quanto non indicato nella tabella sopra riportata, si rimanda a quanto previsto nel punto 1.1, del paragrafo 1, della Parte III, dell'Allegato 1 alla parte quinta del D.Lgs. 152/2006.

Le stufe e i camini, dotati o meno di sistema di distribuzione del calore generato, e gli impianti con potenzialità  $< 35$  kWt devono essere conformi alle norme di prodotto vigenti.

Per ciò che concerne i vani tecnici si rende noto che devono essere rispettati le seguenti superfici e volumi:

- per le caldaie a ciocchi, il vano tecnico deve essere di almeno 9 mq; qualora le potenze raggiungano valori maggiori di 35 kW, ad opera di una sola caldaia a biomassa o come somma della potenza termica di più caldaie presenti nello stesso vano, deve prevedersi una porta di accesso indipendente al locale tecnico;
- per le caldaie a pellet, essendo prevalentemente predisposte anche per la combustione di ciocchi, valgono le stesse prescrizioni di cui sopra; le dimensioni indicative di stoccaggio per caldaie fino a 34 kW sono di circa 14 mc;
- per le caldaie a cippato la dimensione del locale tecnico può essere preliminarmente ricavata in funzione del consumo espresso in mc, mediante il prodotto tra **consumo orario della caldaia alla potenza nominale** (ricavato da  $\text{Potenza nominale} / \text{Rendimento termico} * \text{Potere calorifico del cippato}$ ), **il numero ore di funzionamento ed il numero giorni mensili**.

Per tutte le altre tipologie di impianti a biomassa, di grandi dimensioni o con volumi di stoccaggio superiori ai 50 mc, si rimanda alle normative vigenti in materia e si ricorda che verranno valutate le proposte caso per caso dalla Commissione Edilizia e/o dal Comune.

*Per i generatori di calore alimentati a legna da ardere o a biomassa solida, come individuate alle lettere f) e h) del paragrafo 1, sezione 2, parte I dell'allegato X alla parte quinta del decreto legislativo 3 aprile 2006, n. 152 "Norme in materia ambientale", devono essere rispettate le prescrizioni previste nell'allegato 2, lettera b). Possono essere accettate deroghe ai livelli di rendimento sopra indicati nei casi in cui la necessità di scaricare i fumi di combustione in canne fumarie ramificate non permetta, per ragioni di sicurezza, l'installazione di generatori di calore in grado di garantire le prestazioni energetiche previste. In questi casi il generatore di calore installato dovrà essere caratterizzato da un rendimento non inferiore a quello previsto dal d.p.r. 660/1996 per la classe "2 stelle". (Piano Stralcio, Articolo 1.3.1.1.b-c)*

Per tutte le tipologie di edifici, in cui è prevista l'installazione di impianti di climatizzazione invernale dotati di generatori di calore alimentati da biomasse combustibili, in sede progettuale, nel caso di nuova costruzione e ristrutturazione di edifici esistenti, previsti dal decreto legislativo n.192/05 all'articolo 3, comma 2, lettere a), b) e c), numero 1), limitatamente alle ristrutturazioni totali, si procede alla verifica che la trasmittanza termica delle diverse strutture edilizie, opache e trasparenti, che delimitano l'edificio verso l'esterno o verso vani non riscaldati, non sia maggiore dei valori definiti all'art. 11.4 del presente allegato energetico ambientale.

Fatte salve le esclusioni di cui al capitolo 1, paragrafo 1.4 del presente allegato energetico ambientale al regolamento edilizio vigente, per gli edifici di interesse storico o di particolare pregio architettonico, individuati come tali dal Piano Regolatore Generale Comunale o da appositi strumenti preposti dal Comune, e per quanto non espressamente citato in codesto articolo, si rimanda alle normative vigenti in materia e alla valutazione, caso per caso, delle proposte da parte della Commissione Edilizia e/o del Comune e/o della Commissione Locale per il Paesaggio.

## ARTICOLO III.14

## REQUISITO COGENTE

**GENERATORI DI CALORE**

Per edifici di nuova costruzione ricadenti nella categoria E.1 con più di quattro unità abitative, è fatto obbligo di installare impianti di riscaldamento centralizzati.

L'intervento deve prevedere un sistema di gestione e contabilizzazione individuale dei consumi di energia termica e dell'acqua calda sanitaria che raggiunga la soglia minima dell'80% del fabbisogno totale.

Nel caso di nuova installazione e nel caso di sostituzione del generatore di calore deve esserne previsto un corretto dimensionamento in funzione del fabbisogno energetico dell'edificio ed in relazione alle caratteristiche peculiari del sistema di generazione e distribuzione del calore. Qualunque eventuale sovradimensionamento dei generatori di calore dovrà essere motivato tramite apposita relazione tecnica comprovante la necessità di applicare dimensionamenti eccedenti alle reali necessità, che devono essere verificate secondo la UNI EN 12831, e comunque non dovrà risultare superiore al 15% del carico termico di progetto. Nel caso di nuova installazione e di ristrutturazione del generatore di calore, per gli impianti termici e di condizionamento dell'aria è obbligatoria la verifica del rapporto tra la potenza e la volumetria dell'edificio (W/m<sup>3</sup>).

Eventuali deroghe potranno essere concesse previa presentazione di adeguata documentazione tecnica comprovante la necessità di superare il limite posto al sovradimensionamento dell'impianto.

Gli edifici di categoria E.2, E.3, E.4, E.5, E.6, E.7, di nuova costruzione, ad esclusione degli edifici adibiti a luoghi di culto di volume inferiore o uguale a 5.000 mc., devono essere dotati di impianto termico centralizzato che permetta la termoregolazione e, qualora siano circoscrivibili zone di edificio a diverso fattore di occupazione, l'impianto di climatizzazione (estate/inverno) deve essere dotato di un sistema di distribuzione a zone che consenta la parzializzazione della climatizzazione in relazione alle condizioni di occupazione dei locali.

Gli impianti devono essere dotati di sistemi automatizzati di regolazione della temperatura e della potenza termica erogata in grado di ottimizzare il rendimento di regolazione, mantenendo le idonee condizioni di comfort nel rispetto delle temperature massime previste dalla normativa vigente.

Per tutte le categorie di edifici la strumentazione installata per la contabilizzazione del calore dovrà essere in grado di assicurare un errore < +- 5% (con riferimento alle norme UNI EN 1434 e UNI EN 834 e s.m.e i.).

Negli edifici nuovi, al fine di garantire rendimenti non inferiori a quelli previsti nel DPR 660/96, sono richiesti sistemi di produzione del calore ad alto rendimento e/o a basse emissioni inquinanti e con valori di emissione di ossido di azoto (NOx) minori di 80 mg/kWh (70 mg/kWh per generatori di calore con potenza nominale P<sub>n</sub> < 35 kW alimentati a gas naturale o a GPL) e di particolato fine (PM10) ≤10 mg/kWh.

Si richiama, ad integrazione del presente allegato energetico ambientale, quanto richiesto dall'allegato I, articolo 11, del D.Lgs 192/05 e s.m. e i., qui di seguito riportato:

- Per tutte le categorie di edifici nel caso di nuova installazione si procede al calcolo del rendimento globale medio stagionale dell'impianto termico, dato da:

$$\eta_g = (75 + 3 \log P_n) \%$$

dove log P<sub>n</sub> è il logaritmo in base 10 della potenza utile nominale del generatore o dei generatori di calore al servizio del singolo impianto termico, espressa in kW. Per valori di P<sub>n</sub> superiori a 1000 kW la formula precedente non si applica, e la soglia minima per il rendimento globale medio stagionale è pari a 84%.

- Nel caso di installazioni di potenze nominali del focolare maggiori o uguali a 100 kW, è fatto obbligo di allegare alla relazione tecnica una diagnosi energetica dell'edificio e dell'impianto nella quale si individuano gli interventi di riduzione della spesa energetica, i relativi tempi di ritorno degli investimenti e i possibili miglioramenti di classe dell'edificio nel sistema di certificazione energetica in vigore, sulla base della quale sono state determinate le scelte impiantistiche che si vanno a realizzare.
- Qualora la verifica del rendimento per edifici di nuova costruzione, ristrutturazioni integrali o demolizioni e ricostruzioni di edifici di grandi dimensioni e ampliamenti significativi, sia effettuata in sostituzione di quella dell'indice di prestazione energetica, è fatto obbligo di rispettare il seguente valore limite del rendimento nominale del generatore di calore:

$$\eta_{100} = 93 + 2 \log P_n$$

- Nel caso di installazione di generatori di calore a servizio di più unità immobiliari, sia verificata la corretta equilibratura del sistema di distribuzione, al fine di consentire contemporaneamente, in ogni unità immobiliare, il rispetto dei limiti minimi di comfort e dei limiti massimi di temperatura interna; eventuali squilibri devono essere corretti in occasione della sostituzione del generatore, eventualmente installando un sistema di contabilizzazione del calore che permetta la ripartizione dei consumi per singola unità immobiliare.

N.B. Per ciò che concerne discordanze con la legislazione regionale, qualora questa assuma valori più restrittivi, è da ritenersi cogente rispetto alla legislazione nazionale.

Per la distribuzione dell'ACS e dell'acqua calda per il riscaldamento è obbligatorio installare, nel caso di nuovi edifici, tubazioni appositamente coibentate al fine di ridurre le dispersioni e assicurarne il corretto dimensionamento.

Nel caso di interventi sul nuovo, per le classi E.5 e E.6, al fine di favorire lo sfruttamento di fonti di energia rinnovabili (in particolare solare termico) e di ottimizzare l'utilizzo dei generatori di calore ad altissima efficienza, è fortemente consigliata l'installazione di impianti termici a bassa temperatura. La temperatura media del fluido termovettore in corrispondenza delle condizioni di progetto non deve essere superiore a 60°.

Per tutte le altre classi (nel caso di luoghi di culto, limitatamente ad edifici con un volume maggiore di 5.000 mc) tale installazione è fortemente consigliata così come nel caso di interventi su edifici esistenti. Ad esclusione degli edifici di classe E.1, l'installazione di impianti termici a bassa temperatura deve essere associata a terminali di tipo radiante: un'eventuale impossibilità dovrà essere adeguatamente motivata.

Per edifici di nuova costruzione i condotti per lo scarico dei prodotti della combustione, derivanti da qualsiasi tipologia di generatore di calore, devono essere realizzati in modo da superare qualsiasi ostacolo o struttura distante meno di dieci metri.

I condotti, situati ad una distanza compresa tra 10 e 50 metri da aperture di locali abitabili, devono avere un'altezza non inferiore a quella del filo superiore dell'apertura più alta, diminuita di un metro per ogni metro di distanza orizzontale eccedente i 10 metri. Eventuali deroghe alla presente prescrizione possono essere concesse dal Sindaco.

Per tutte le categorie di edifici, nel caso di edifici di nuova costruzione e ristrutturazione di edifici esistenti, previsti dal decreto legislativo n. 192/05, all'articolo 3, comma 2, lettere a), b) e c), numero 1), limitatamente alle ristrutturazioni totali, e nel caso di nuova installazione e ristrutturazione di impianti termici o sostituzione di generatori di calore, di cui alla lettera c), numeri 2) e 3), fermo restando quanto prescritto per gli impianti di potenza complessiva maggiore o uguale a 350 kW all'articolo 5, comma 6, del DPR, n. 412/93, è prescritto:

- a) in assenza di produzione di acqua calda sanitaria ed in presenza di acqua di alimentazione dell'impianto con durezza temporanea maggiore o uguale a 25 gradi francesi:

- 1) un trattamento chimico di condizionamento per impianti di potenza nominale del focolare complessiva minore o uguale a 100 kW;
- 2) un trattamento di addolcimento per impianti di potenza nominale del focolare complessiva compresa tra 100 e 350 kW;

b) nel caso di produzione di acqua calda sanitaria le disposizioni di cui alla lettera a), numeri 1) e 2), valgono in presenza di acqua di alimentazione dell'impianto con durezza temporanea maggiore di 15 gradi francesi. Per quanto riguarda i predetti trattamenti si fa riferimento alla norma tecnica UNI 8065.

Per tutti gli edifici e gli impianti termici nuovi o ristrutturati, è prescritta l'installazione di dispositivi per la regolazione automatica della temperatura ambiente nei singoli locali o nelle singole zone aventi caratteristiche di uso ed esposizioni uniformi al fine di non determinare sovrariscaldamento per effetto degli apporti solari e degli apporti gratuiti interni. L'installazione di detti dispositivi deve comunque essere tecnicamente compatibile con l'eventuale sistema di contabilizzazione.

Può essere consentita eventuale deroga al presente articolo, qualora vengano proposte soluzioni di impianti tecnologicamente avanzati non espressamente citati, in grado di soddisfare i requisiti nazionali e regionali, previa presentazione di apposita documentazione tecnica comprovante la loro efficacia a firma di professionista abilitato.

Rimangono ferme tutte le prescrizioni di cui sopra anche per interventi sull'esistente fatte salve le disposizioni sotto riportate.

Per gli edifici esistenti e per quelli oggetto di riqualificazione impiantistica ricadenti nella categoria E.1, che presentano più di quattro unità abitative, non sono consentiti interventi di trasformazione di impianti termici centralizzati in impianti con generazione di calore autonoma per singola unità. L'intervento deve prevedere, inoltre, un sistema di gestione e contabilizzazione individuale dei consumi di energia termica e dell'acqua calda sanitaria, che raggiunga la soglia minima dell'80% del fabbisogno totale.

In tutti gli edifici esistenti con un numero di unità abitative superiore a 4, appartenenti alle categorie E1 ed E2, in caso di ristrutturazione dell'impianto termico o di installazione dell'impianto termico devono essere realizzati gli interventi necessari per permettere, ove tecnicamente possibile, la contabilizzazione e la termoregolazione del calore per singola unità abitativa. Gli eventuali impedimenti di natura tecnica alla realizzazione dei predetti interventi, devono essere evidenziati nella relazione tecnica.

Per gli edifici esistenti di categoria E.1, la cui costruzione sia stata autorizzata prima del 18.07.1991, in caso di installazione o ristrutturazione dell'impianto termico e, comunque, entro il 01.09.2012, devono essere realizzati gli interventi necessari per permettere la contabilizzazione e la termoregolazione del calore per singola unità abitativa ed è fatto obbligo, esclusivamente in caso di eventuale richiesta di deroga, di presentare specifica documentazione comprovante l'impossibilità tecnica di rispettare codesto requisito.

Per gli edifici esistenti di categoria E.1, la cui costruzione sia stata autorizzata dopo il 18.07.1991 ma prima del 30.06.2000, in caso di installazione o ristrutturazione dell'impianto termico e, comunque, entro il 1.9.2009, devono essere effettuati gli interventi necessari per rendere operativa la termoregolazione e la contabilizzazione del calore per singola unità abitativa, già obbligatoria per gli edifici che hanno ottenuto il permesso di costruzione in data successiva al 30.06.2000.

Gli edifici esistenti di categoria E.2, E.3, E.4, E.5, E.6, E.7, soggetti ad interventi di sostituzione/installazione o ristrutturazione dell'impianto termico, ad esclusione degli edifici adibiti a luoghi di culto di volume inferiore o uguale a 5.000 mc., devono essere dotati di impianto termico centralizzato che permetta la termoregolazione e, qualora siano circoscrivibili zone di edificio a diverso fattore di occupazione, l'impianto di climatizzazione (estate/inverno) deve essere dotato di un sistema di distribuzione a zone che consenta la parzializzazione della climatizzazione in relazione alle condizioni di occupazione dei locali.

Per tutti gli edifici esistenti, fatto salvo quelli di categoria E.4(2) ed E.8, in caso di installazione o ristrutturazione dell'impianto termico, deve essere effettuata la verifica delle prestazioni energetiche dell'edificio stesso, al fine di individuare ed attuare, ove tecnicamente possibile, gli interventi più idonei al rispetto del livello di prestazione previsto dalla normativa vigente all'epoca di costruzione/autorizzazione. Tale requisito viene esteso anche agli edifici esistenti aventi una cubatura lorda riscaldata superiore a 1.500 m<sup>3</sup>, per i quali si prevedano interventi di sostituzione del generatore di calore.

Gli interventi di sostituzione del generatore di calore in impianti centralizzati per edifici con volumetria lorda riscaldata superiore a 3.000 m<sup>3</sup> devono essere abbinati ad un ribilanciamento dell'impianto e ad una ricognizione dei corpi scaldanti. Tale operazione, per gli edifici residenziali, può comportare la revisione delle tabelle millesimali per la ripartizione dei costi di riscaldamento.

Gli impianti devono essere dotati di sistemi automatizzati di regolazione della temperatura e della potenza termica erogata in grado di massimizzare il rendimento di regolazione, mantenendo le idonee condizioni di comfort nel rispetto delle temperature massime previste dalla normativa vigente.

Nel caso di sostituzione del generatore di calore, per gli impianti termici e di condizionamento dell'aria è obbligatoria la verifica del rapporto tra la potenza e la volumetria dell'edificio (W/mc).

Nel caso di sostituzione del generatore di calore o ristrutturazione degli impianti termici, laddove si prevedano installazioni di potenze nominali del focolare maggiori o uguali a 100 kW, è fatto obbligo di allegare alla relazione tecnica una diagnosi energetica dell'edificio e dell'impianto nella quale si individuano gli interventi di riduzione della spesa energetica, i relativi tempi di ritorno degli investimenti e i possibili miglioramenti prestazionali dell'edificio. A seguito dell'entrata in vigore di un sistema di certificazione energetica nazionale e/o regionale tali miglioramenti dovranno essere riferiti ad una classe energetica, sulla base della quale verranno determinate le scelte impiantistiche che si intendono realizzare.

Nel caso di interventi di manutenzione straordinaria di edifici, ristrutturazione dell'impianto termico o installazione di impianto termico, al fine di favorire lo sfruttamento di fonti di energia rinnovabili (in particolare il solare termico) e di ottimizzare l'utilizzo dei generatori di calore ad altissima efficienza energetica, si consiglia l'utilizzo di impianti termici a bassa temperatura, preferibilmente, ove possibile, basati sull'utilizzo di terminali di tipo radiante.

Per gli impianti sportivi, in particolare, si raccomanda l'adozione, ove possibile, di sistemi in grado di assicurare il comfort termico mediante l'utilizzo di tecnologie ad irraggiamento.

Negli edifici esistenti, per la distribuzione dell'ACS e dell'acqua calda per il riscaldamento, qualora non sia possibile utilizzare tubazioni appositamente coibentate, occorre prevedere sistemi di coibentazione dei cavedi ospitanti le colonne montanti, ove tecnicamente possibile, con apposite aperture per ispezione o manutenzione.

Per gli edifici esistenti, entro il 01.09.2009, è fatto obbligo di provvedere all'idonea coibentazione delle tubazioni dell'impianto termico che risultino essere facilmente accessibili e/o ispezionabili, ad eccezione di quelle poste all'interno di locali riscaldati, in linea con le vigenti norme.

Per edifici esistenti in caso di interventi di manutenzione straordinaria e/o di ristrutturazione, di installazione o ristrutturazione dell'impianto termico, i condotti per lo scarico dei prodotti della combustione, derivanti da qualsiasi tipologia di generatore di calore, devono essere realizzati in modo da superare qualsiasi ostacolo o struttura distante meno di dieci metri.

Negli edifici esistenti, al fine di garantire rendimenti non inferiori a quelli previsti nel DPR 660/96, nel caso di sostituzione dell'impianto di riscaldamento o del solo generatore di calore, sono richiesti sistemi di produzione del calore ad alto rendimento e/o a basse emissioni inquinanti e con valori di emissione di ossido di azoto (NOx) minori di 80 mg/kWh (70 mg/kWh per generatori di calore con potenza nominale P<sub>n</sub> < 35 kW alimentati a gas naturale o a GPL) e di particolato fine (PM10) ≤10 mg/kWh.



Per tutte le categorie di edifici, nel caso di mera sostituzione di generatori di calore, si intendono rispettate tutte le disposizioni vigenti in tema di uso razionale dell'energia, a condizione che i nuovi generatori di calore ad aria calda, inclusi convettori e ventilconvettori, e ad acqua calda abbiano rendimento termico utile, in corrispondenza del valore minimo del rendimento termico utile alla potenza, maggiore o uguale al valore limite calcolato con la formula:

$$\eta = 93 + 2 \log P_n$$

dove  $\log P_n$  è il logaritmo in base 10 della potenza utile nominale del generatore o dei generatori di calore al servizio del singolo impianto termico, espressa in kW. Per valori di  $P_n$  maggiori di 400 kW si applica il limite massimo corrispondente a 400 kW.

Per edifici esistenti in caso di interventi di manutenzione straordinaria, ampliamenti minori del 20% e/o di ristrutturazione, che non prevedano interventi di ristrutturazione dell'impianto termico, è fatto obbligo di verificare il rendimento di combustione misurato alla massima potenza termica effettiva del focolare nelle condizioni di normale funzionamento, in conformità alle norme UNI secondo quanto presente nelle disposizioni attuative della L.R. n.13/07 in materia di impianti allegato I punti 1 e 2, di seguito riportati.

Il rendimento di combustione, secondo quanto succitato, deve risultare inferiore ai limiti di seguito riportati:

- a) generatori di calore ad acqua calda
  - per i generatori di calore installati fino al 31/12/1997, non inferiore al valore minimo del rendimento termico utile alla potenza nominale previsto ai sensi dell'art.6 del D.P.R. n.412/93 e s.m. per caldaie della medesima potenza;
  - per i generatori di calore installati a partire dal 1/1/1998 e fino al 7/10/2005, non inferiore al valore minimo del rendimento termico utile alla potenza nominale previsto ai sensi dell'art.6 del D.P.R. n.412/93 e s.m. per caldaie della medesima potenza coerentemente con il tipo di caldaia installato: caldaie standard, caldaie a bassa temperatura e caldaie a condensazione;
  - per i generatori di calore installati a partire dal 8/10/1995 e fino al 23/2/2007, non inferiore di un punto percentuale rispetto al valore minimo del rendimento termico utile alla potenza nominale definito con la formula  $90 + 2 \log P_n$ . Per valori di  $P_n$  maggiori di 400kW si applica il limite massimo di 400kW.
  - per i generatori di calore installati a partire dal 24/2/2007, non inferiore al valore minimo del rendimento termico utile alla potenza nominale definito con la formula  $93 + 2 \log P_n$ . Per valori di  $P_n$  maggiori di 400kW si applica il limite massimo di 400kW.
- b) generatori di calore ad aria calda (inclusi convettori e ventilconvettori)
  - per i generatori di calore installati fino al 29/10/1993, non inferiore a sei punti percentuali rispetto al valore limite del rendimento di combustione alla potenza nominale previsto nell'allegato E del D.P.R. n.412/93 e s.m.;
  - per i generatori di calore installati a partire dal 29/10/1993 e fino al 23/2/2007, non inferiore a tre punti percentuali rispetto al valore minimo del rendimento di combustione alla potenza nominale alla potenza nominale previsto nell'allegato E del D.P.R. n.412/93 e s.m.;
  - per i generatori di calore installati a partire dal 24/2/2007, non inferiore a tre punti percentuali rispetto al valore minimo del rendimento termico utile alla potenza nominale definito con la formula  $93 + 2 \log P_n$ . Per valori di  $P_n$  maggiori di 400kW si applica il limite massimo di 400kW.

Qualora, nella mera sostituzione del generatore, per garantire la sicurezza, non fosse possibile rispettare le condizioni succitate ed in particolare nel caso in cui il sistema fumario per l'evacuazione dei prodotti della combustione sia al servizio di più utenze e sia di tipo collettivo ramificato, e qualora sussistano motivi tecnici che impediscano di avvalersi della deroga prevista all'articolo 2, comma 2 del DPR n. 551/1999, è possibile ottenere deroga in merito, restando il rispetto degli altri requisiti previsti, a

condizione che vengano rispettati i valori riferiti a  $\eta_{30}$ , dati dalla formula  $\eta_{30} = 85 + 3 \log P_n$ . È fatto obbligo, inoltre, di predisporre una dettagliata relazione che attesti i motivi della deroga da allegare alla relazione tecnica, ove prevista, o alla dichiarazione di conformità, ai sensi della L. n. 46/1990 e s.m. e i., correlata all'intervento.

Nel caso di sostituzione di generatori di calore di potenza nominale del focolare inferiore a 35 kW, con altri della stessa potenza, la presentazione della relazione può essere omessa a fronte dell'obbligo di presentazione della dichiarazione di conformità ai sensi della L. n.46/1990 e s.m.e i., previa autorizzazione delle Autorità competenti.

Per tutte le categorie di edifici, nel caso di mera sostituzione di generatori di calore, è fatto obbligo, salvo che sia dimostrata inequivocabilmente la non fattibilità tecnica nel caso specifico tramite apposita relazione, di installare almeno una centralina di termoregolazione programmabile per ogni generatore di calore e dispositivi modulanti per la regolazione automatica della temperatura ambiente nei singoli locali o nelle singole zone che, per le loro caratteristiche di uso ed esposizione, possano godere, a differenza degli altri ambienti riscaldati, di apporti di calore solari o comunque gratuiti. Detta centralina di termoregolazione si differenzia in relazione alla tipologia impiantistica e deve possedere almeno i requisiti già previsti all'art. 7 DPR n. 412/1993, nei casi di nuova installazione o ristrutturazione di impianti termici. In ogni caso detta centralina deve:

- essere pilotata da sonde di rilevamento della temperatura interna, supportate eventualmente da un'analogica centralina per la temperatura esterna, con programmatore che consenta la regolazione della temperatura ambiente su due livelli di temperatura nell'arco delle 24 ore, nel caso di impianti termici centralizzati;
- consentire la programmazione e la regolazione della temperatura ambiente su due livelli di temperatura nell'arco delle 24 ore, nel caso di impianti termici per singole unità immobiliari.

Fatte salve le esclusioni di cui al capitolo 1, paragrafo 1.4 del presente allegato energetico ambientale al regolamento edilizio vigente, per gli edifici di interesse storico o di particolare pregio architettonico, individuati come tali dal Piano Regolatore Generale Comunale o da appositi strumenti preposti dal Comune, e, per quanto non espressamente citato in codesto articolo, si rimanda alle normative vigenti in materia e alla valutazione, caso per caso, delle proposte da parte della Commissione Edilizia e/o del Comune e/o della Commissione Locale per il Paesaggio.

**ARTICOLO III.15****REQUISITO COGENTE****VENTILAZIONE MECCANICA CONTROLLATA**

Per gli edifici di nuova costruzione ricadenti nelle categorie E.2, E.3, E.4, E.5, E.6, E.7, è fatto obbligo di predisporre, per sistemi di ventilazione meccanica, caratterizzati da una portata totale d'aria di ricambio superiore a 2.000 m<sup>3</sup>/h, sistemi in grado di recuperare la maggior parte del calore, durante la stagione invernale, o del freddo, durante la stagione estiva, diversamente disperso in ambiente a causa del ricambio dell'aria interna. Tali sistemi devono essere caratterizzati da un'efficienza di recupero maggiore di 0,7.

Per le piscine coperte di nuova realizzazione, ed entro il 01/09/2009 anche per quelle coperte esistenti, è fatto obbligo di prevedere l'installazione di sistemi di recupero di calore altrimenti disperso con il ricambio dell'acqua della vasca nonché l'utilizzo di idonei sistemi di copertura delle vasche in grado di ridurre, durante i periodi di mancato utilizzo, le dispersioni di calore e di diminuire l'umidità relativa nei locali della piscina stessa.

Fermo restando quanto previsto all'art. 5, comma 13 del DPR 412/1993 e s.m.i., nel caso di interventi di manutenzione straordinaria su sistemi di ventilazione meccanica centralizzata, caratterizzati da una portata d'aria di ricambio superiore a 10.000 Nm<sup>3</sup>/h, occorre prevedere sistemi in grado di recuperare la maggior parte del calore (in inverno) o del freddo (in estate), altrimenti disperso in ambiente a causa dei ricambi dell'aria interna. Tali sistemi devono essere caratterizzati da un'efficienza di recupero maggiore di 0,5.

Per tutte le categorie di edifici, per quanto concerne i componenti del sistema, quali ad esempio condotte e unità di ventilazione, è fatto obbligo di non installare tali componenti in posizioni tali da:

- deturpare la qualità architettonica dell'edificio;
- assottigliare gli elementi d'involucro opachi, onde evitare la possibile formazione di ponti termici;
- risultare visibili dalla strada.

Qualora non siano previste soluzioni appositamente progettate ed adeguatamente documentate, per gli edifici residenziali, laddove sia ipotizzato tale sistema impiantistico, è fatto obbligo di destinare a "volumi di estrazione" i locali sanitari e, in supporto a questi, il locale cucina, sfruttando la cappa di aspirazione dei fumi, che è in grado di funzionare anche in assenza di cottura dei cibi.

Per edifici nuovi **si raccomanda**, inoltre, di combinare i sistemi di ventilazione meccanica controllata con sistemi di accumulo passivo, quali, ad esempio, serre solari ovvero di attuare sinergie con sistemi di ventilazione naturale indiretti.

Si raccomanda, nel caso di edifici soggetti a manutenzione straordinaria, di utilizzare, in alternativa ai sistemi di generazione di calore comuni, un sistema di VMC con scambiatore integrato con un'apposita pompa di calore o con un impianto solare termico, ovvero di installare aggregati compatti.

Per edifici nuovi ed esistenti, non soggetti a specifici obblighi in materia, si raccomanda di installare sistemi di ventilazione meccanica controllata (VMC), a flusso autoregolabile (portata fissa), a semplice flusso igroregolabile (portata variabile) piuttosto che a doppio flusso, eventualmente combinati con recuperatori di calore, volti a migliorare la qualità dell'aria interna, con capacità di recupero almeno pari all'70%.

Il recuperatore di calore deve essere installato all'interno dell'edificio garantendo una facile accessibilità per le operazioni di ricambio filtri e manutenzione; deve essere, inoltre, previsto un adeguato sistema di scarico nel caso si formi condensa.

Fatte salve le esclusioni di cui al capitolo 1, paragrafo 1.4 del presente allegato energetico ambientale al regolamento edilizio vigente, per gli edifici di interesse storico o di particolare pregio architettonico, individuati come tali dal Piano Regolatore Generale Comunale o da appositi strumenti preposti dal Comune, e per quanto non espressamente citato in codesto articolo, si rimanda alle normative vigenti in materia e alla valutazione, caso per caso, delle proposte da parte della Commissione Edilizia e/o del Comune e/o della Commissione Locale per il Paesaggio.

**TITOLO IV**  
**- sistema idrico -**

- **ARTICOLO IV.16 - REQUISITO COGENTE**  
**RISPARMIO IDRICO**
- **ARTICOLO IV.17 - REQUISITO RACCOMANDATO**  
**RECUPERO ACQUE METEORICHE**

**ARTICOLO IV.16**REQUISITO **COGENTE****RISPARMIO IDRICO**

Per ridurre il consumo di acqua potabile, è fatto obbligo per gli edifici residenziali di nuova costruzione, per ampliamenti superiori al 20%, limitatamente alla sola parte eccedente la volumetria originale, e per gli edifici esistenti oggetto di sostituzione edilizia, riqualificazioni e/o interventi sull'impianto idrosanitario, di:

- installare sistemi di contabilizzazione individuale del consumo di acqua potabile in modo tale da ripartire i costi in funzione dei reali consumi per ogni singola unità immobiliare;
- installare dispositivi per la regolazione del getto d'acqua riducendo il flusso a 7-10 l/min.;
- installare rompigitto aerati, anche nel caso di sola sostituzione della rubinetteria;
- installare cassette di cacciata a due volumi o con tasto di fermo per graduazione continua; risultano vietati gli sciacquoni a rubinetto;
- dimensionare in modo adeguato l'impianto idrosanitario per evitare cali di portata;
- installare dispositivi di controllo della pressione dell'acqua di adduzione individuale in entrata.

Per le destinazioni d'uso non residenziali e nei casi di nuova costruzione, per ampliamenti superiori al 20%, limitatamente alla sola parte eccedente la volumetria originale, e per gli edifici esistenti oggetto di sostituzione edilizia, riqualificazioni e/o interventi sull'impianto idrosanitario, è fatto obbligo di:

- dimensionare in modo adeguato l'impianto idrosanitario per evitare cali di portata;
- installare dispositivi di controllo della pressione dell'acqua di adduzione individuale in entrata;
- installare temporizzatori che interrompano il flusso con tempo predeterminato;
- installare rompigitto aerati, anche nel caso di sola sostituzione della rubinetteria;
- installare cassette di cacciata a due volumi o con tasto di fermo per graduazione continua; sono vietati gli sciacquoni a rubinetto;
- installare dispositivi per la regolazione del getto d'acqua riducendo il flusso a 7-10 l/min.

Negli edifici di nuova costruzione al fine di ridurre i consumi di acqua potabile, **si raccomanda**, invece, di recuperare le acque grigie provenienti dagli scarichi di docce, vasche da bagno, lavatrici e lavabi in misura non inferiore al 30%. Il recupero delle acque grigie, opportunamente filtrate per poter garantire i requisiti igienici richiesti, può essere devoluto al lavaggio delle aree pavimentate, ai sistemi di climatizzazione attivi e passivi, all'alimentazione idrica delle cassette di cacciata e di eventuali aree esterne.

Fatte salve le esclusioni di cui al capitolo 1, paragrafo 1.4 del presente allegato energetico ambientale al regolamento edilizio vigente, per gli edifici di interesse storico o di particolare pregio architettonico, individuati come tali dal Piano Regolatore Generale Comunale o da appositi strumenti preposti dal Comune, e per quanto non espressamente citato in codesto articolo, si rimanda alle normative vigenti in materia e alla valutazione, caso per caso, delle proposte da parte della Commissione Edilizia e/o del Comune e/o della Commissione Locale per il Paesaggio.

**ARTICOLO IV.17**REQUISITO **RACCOMANDATO****RECUPERO ACQUE METEORICHE**

Per contribuire al risparmio di acqua potabile destinata all'irrigazione del verde pertinenziale e/o alla manutenzione ordinaria delle aree a parcheggio e cortili, per tutte le destinazioni d'uso di nuova

costruzione e per interventi sull'esistente si raccomanda la predisposizione di adeguati serbatoi per la raccolta delle acque meteoriche.

La potenzialità di recupero di tali sistemi ed il relativo dimensionamento minimo del serbatoio di accumulo potrà avvenire in funzione della superficie captante di raccolta della copertura, in funzione del volume di pioggia captabile all'anno nonchè in funzione del reale fabbisogno annuo di acqua per fini irrigui. Il sistema di captazione, e accumulo, dovrà essere dotato di:

- manto di copertura non nocivo
- pozzetto ispezionabile
- serbatoio di accumulo
- apposito allaccio alla fognatura delle acque bianche per gli scarichi dell'eventuale acqua in eccesso
- pompa di adduzione dell'acqua tipo autoadescante
- sistema di filtraggio per il trattamento delle acque di prima pioggia
- e quant'altro si renda necessario per il corretto funzionamento dell'impianto

La locazione del serbatoio di accumulo dovrà avvenire preferibilmente con interramento dello stesso o prevedendone il posizionamento in un locale tecnico preesistente. E' rigorosamente vietata l'installazione in superficie ed in modalità visibile.

L'impianto idrico così formato non dovrà essere collegato alla normale rete idrica e le sue bocchette riporteranno la dicitura "acqua non potabile", secondo la normativa vigente.

Secondo quanto previsto all'Art.1 comma 289 della Legge n. 244 del 24/12/2008, a decorrere dall'anno 2009, il rilascio del permesso di costruire sarà subordinato alle caratteristiche strutturali dell'immobile finalizzate al risparmio idrico ed al reimpiego delle acque meteoriche secondo i provvedimenti attuativi delle normative nazionali e regionali di futura emanazione.

Fatte salve le esclusioni di cui al capitolo 1, paragrafo 1.4 del presente allegato energetico ambientale al regolamento edilizio vigente, per gli edifici di interesse storico o di particolare pregio architettonico, individuati come tali dal Piano Regolatore Generale Comunale o da appositi strumenti preposti dal Comune, e per quanto non espressamente citato in codesto articolo, si rimanda alle normative vigenti in materia e alla valutazione, caso per caso, delle proposte da parte della Commissione Edilizia e/o del Comune e/o della Commissione Locale per il Paesaggio.

## CAPITOLO TERZO

### SISTEMI DI INCENTIVAZIONE

Gli incentivi risultano applicabili salvo l'introduzione di norme sovraordinate, che rendano obbligatori i requisiti prestazionali ivi contenuti.

Per gli edifici nuovi e/o per ampliamenti superiori o inferiori al 20% della volumetria originale nonché per interventi su edifici esistenti, per ogni punto raggiunto saranno previste apposite forme di incentivazione successivamente emanate dal Comune.

**Requisito incentivato 1****CLASSE ENERGETICA EDIFICIO**

---

**Esigenza:**

Riduzione dei consumi tramite un approccio cooperante tra sistema involucro e sistema impiantistico.

**Requisito:**

Nell'ambito della relazione di calcolo dovrà dimostrarsi tramite simulazione stazionaria la realizzazione di edifici a basso e bassissimo consumo ricadenti nelle seguenti classi, determinati secondo le normative vigenti e secondo gli standard del Passivhausinstitut:

- Passiva
- A+
- A

**Punteggio assegnato per soddisfacimento requisito:**

- per edifici in classe Passiva, il punteggio acquisibile è di 22 Punti;
- per edifici in classe A+, il punteggio acquisibile è di 19 Punti;
- per edifici in classe A, il punteggio acquisibile è di 16 Punti.

**Requisito incentivato 2****ISOLAMENTO TERMICO**

---

**Esigenza:**

Riduzione del fabbisogno d'involucro tramite le prestazioni di isolamento termico dei principali elementi che costituiscono l'involucro edificio.

**Requisito:**

Nell'ambito della relazione di calcolo inerente gli elementi d'involucro il valore della trasmittanza termica U dichiarato dovrà soddisfare le soglie di uno dei seguenti livelli:

**LIVELLO A:**

trasmittanza termica $U_{\text{COPERTURA (PIANA E/O A FALDE)}}$	$\leq 0,25 \text{ W/m}^2 \text{ K};$
trasmittanza termica $U_{\text{SOLAI VERSO SOTTOTETTI NON ABITABILI, VERSO AMBIENTI NON RISCALDATI,}}$	$\leq 0,28 \text{ W/m}^2 \text{ K};$
trasmittanza termica $U_{\text{PARETI ESTERNE}}$	$\leq 0,25 \text{ W/m}^2 \text{ K};$
trasmittanza termica globale $U_{\text{SERRAMENTI}}$	$\leq 1,40 \text{ W/m}^2 \text{ K};$
trasmittanza termica $U_{\text{VERSO AMBIENTI RISCALDATI A TEMPERATURA INFERIORE}}$	$\leq 0,30 \text{ W/m}^2 \text{ K};$
trasmittanza termica $U_{\text{SISTEMA EDIFICIO TERRENO PER SOLAI ORIZZONTALI SUL SUOLO}}$	$\leq 0,28 \text{ W/m}^2 \text{ K}.$



**LIVELLO B:**

trasmissione termica U <sub>COPERTURA (PIANA E/O A FALDE)</sub>	≤ 0,20 W/m <sup>2</sup> K;
trasmissione termica U <sub>SOLAI VERSO SOTTOTETTI NON ABITABILI, VERSO AMBIENTI NON RISCALDATI,</sub>	≤ 0,20 W/m <sup>2</sup> K;
trasmissione termica U <sub>PARETI ESTERNE</sub>	≤ 0,20 W/m <sup>2</sup> K;
trasmissione termica globale U <sub>SERRAMENTI</sub>	≤ 1,20 W/m <sup>2</sup> K;
trasmissione termica U <sub>VERSO AMBIENTI RISCALDATI A TEMPERATURA INFERIORE</sub>	≤ 0,25 W/m <sup>2</sup> K;
trasmissione termica U <sub>SISTEMA EDIFICIO TERRENO PER SOLAI ORIZZONTALI SUL SUOLO</sub>	≤ 0,22 W/m <sup>2</sup> K.

**LIVELLO C:**

trasmissione termica U <sub>COPERTURA (PIANA E/O A FALDE)</sub>	≤ 0,16 W/m <sup>2</sup> K;
trasmissione termica U <sub>SOLAI VERSO SOTTOTETTI NON ABITABILI, VERSO AMBIENTI NON RISCALDATI,</sub>	≤ 0,15 W/m <sup>2</sup> K;
trasmissione termica U <sub>PARETI ESTERNE</sub>	≤ 0,15 W/m <sup>2</sup> K;
trasmissione termica globale U <sub>SERRAMENTI</sub>	≤ 0,90 W/m <sup>2</sup> K;
trasmissione termica U <sub>VERSO AMBIENTI RISCALDATI A TEMPERATURA INFERIORE</sub>	≤ 0,15 W/m <sup>2</sup> K;
trasmissione termica U <sub>SISTEMA EDIFICIO TERRENO PER SOLAI ORIZZONTALI SUL SUOLO</sub>	≤ 0,18 W/m <sup>2</sup> K.

I valori limite della trasmissione termica U sopra indicati si devono considerare a ponte termico corretto, secondo la vigente normativa inerente il risparmio energetico degli edifici.

**Punteggio assegnato per soddisfacimento requisito:**

- se i valori di trasmissione degli elementi dell'involucro soddisfano le soglie del livello A, il punteggio acquisibile è di 5 Punti;
- se i valori di trasmissione degli elementi dell'involucro soddisfano le soglie del livello 2, il punteggio acquisibile è di 8 Punti;
- se i valori di trasmissione degli elementi dell'involucro soddisfano le soglie del livello 2, il punteggio acquisibile è di 11 Punti.

**Metodologia di controllo (fase di esercizio):**

Misurazione della temperatura dell'aria interna ed esterna e della potenza per unità di superficie dispersa con sistema integrato per componenti di involucro a campione e conseguente verifica dei valori di trasmissione dichiarati.

**Requisito incentivato 3**

**INERZIA TERMICA**

---

**Esigenza:**

Miglioramento delle prestazioni d'involucro e della qualità igienico-ambientale interna alle costruzioni tramite la massa volumica delle chiusure opache dell'involucro edilizio, utilizzata come volano termico.

**Requisito:**

Nell'ambito della relazione di calcolo il valore dichiarato dello sfasamento degli elementi dell'involucro edilizio dovrà soddisfare le soglie di uno dei seguenti livelli:

**LIVELLO A:**

coefficiente di sfasamento delle pareti perimetrali opache	$\geq \Delta t \ 11,0 \text{ h}; (f) \leq 0,17$
coefficiente di sfasamento del solaio orizzontale	$\geq \Delta t \ 10,0 \text{ h}; (f) \leq 0,20$

**LIVELLO B:**

trasmissione coefficiente di sfasamento delle pareti perimetrali opache	$\geq \Delta t \ 12,0 \text{ h}; (f) \leq 0,15$
trasmissione coefficiente di sfasamento del solaio orizzontale	$\geq \Delta t \ 11,0 \text{ h}; (f) \leq 0,17$

**Punteggio assegnato per soddisfacimento requisito:**

- se i valori del coefficiente di sfasamento degli elementi dell'involucro soddisfano le soglie del livello 1, il punteggio acquisibile è di 4 Punti;
- se i valori del coefficiente di sfasamento degli elementi dell'involucro soddisfano le soglie del livello 2, il punteggio acquisibile è di 6 Punti.

**Metodologia di controllo (fase di esercizio):**

Controlli in sito sull'effettivo utilizzo dei materiali e delle stratigrafie dichiarati.

**Requisito incentivato 4****IMPIANTI SOLARI TERMICI****Esigenza:**

Riduzione dei consumi tramite l'utilizzo di fonti rinnovabili di energia.

**Requisito:**

Nell'ambito della relazione di calcolo dovrà dimostrarsi che il fabbisogno annuo di energia primaria per la produzione di ACS è garantito tramite fonte rinnovabile con valori:

- pari ad almeno il 70% del fabbisogno
- pari ad almeno il 75% del fabbisogno
- pari ad almeno il 80% del fabbisogno

**Punteggio assegnato per soddisfacimento requisito:**

- per valori previsti al punto 1, il punteggio acquisibile è di 5 Punti;
- per valori previsti al punto 2, il punteggio acquisibile è di 7 Punti;
- per valori previsti al punto 3, il punteggio acquisibile è di 10 Punti.

Qualora l'impianto solare termico sia combinato con impianto di climatizzazione invernale e con sistemi a pannelli radianti a bassa temperatura, per almeno un 20% del fabbisogno di calore per la climatizzazione invernale dell'edificio, è assegnato un premio aggiuntivo di 5 punti rispetto ai valori precedenti.

**Metodologia di controllo (fase di esercizio):**

Controllo in sito dei libretti relativi ai componenti installati.

**Requisito incentivato 5****IMPIANTI SOLARI FOTOVOLTAICI**

---

**Esigenza:**

Riduzione dei consumi tramite l'utilizzo di fonti rinnovabili di energia.

**Requisito:**

Nell'ambito della relazione di calcolo dovrà dimostrarsi che il fabbisogno annuo di energia elettrica è garantito tramite fonte rinnovabile con valori:

1. pari ad almeno il 25% del fabbisogno
2. pari ad almeno il 30% del fabbisogno
3. pari ad almeno il 35% del fabbisogno

**Punteggio assegnato per soddisfacimento requisito:**

- per valori previsti al punto 1, il punteggio acquisibile è di 2 Punti;
- per valori previsti al punto 2, il punteggio acquisibile è di 5 Punti;
- per valori previsti al punto 3, il punteggio acquisibile è di 7 Punti.

**Metodologia di controllo (fase di esercizio):**

Controllo in sito dei libretti relativi ai componenti installati.

**Requisito incentivato 6****IMPIANTI GEOTERMICI**

---

**Esigenza:**

Riduzione dei consumi tramite l'utilizzo di pompe di calore geotermiche.

**Requisito:**

Nell'ambito della relazione di calcolo dovrà dimostrarsi che l'impianto di generazione del calore avverrà per mezzo di un sistema a pompa di calore geotermico a sonda verticale o orizzontale, a condizione che:

- il coefficiente di resa, COP, sia maggiore o uguale a 4
- le sonde verticali non superino una profondità di 150 mt
- le sonde orizzontali non superino una profondità di 2,5 mt
- siano utilizzati solo sistemi chiusi
- non siano messe in comunicazione acque di due falde differenti
- sia combinato con un sistema di distribuzione a bassa temperatura

**Punteggio assegnato per soddisfacimento requisito:**

- il punteggio acquisibile è di 10 Punti.

**Metodologia di controllo (fase di esercizio):**

Controllo in sito dei libretti relativi ai componenti installati.

Qualora l'impianto a pompa di calore geotermica fosse abbinato ad un impianto fotovoltaico, è assegnato un premio aggiuntivo di 5 punti rispetto al valore precedente.

**Requisito incentivato 7****RECUPERO ACQUE METEORICHE**

---

**Esigenza:**

Riduzione dei consumi idrici tramite il recupero delle acque meteoriche.

**Requisito:**

Nell'ambito della relazione di calcolo dovrà dimostrarsi che il fabbisogno idrico di acqua potabile per l'irrigazione del verde pertinenziale e/o per la manutenzione ordinaria delle aree a parcheggio e cortili sarà compensato da apposito serbatoio di accumulo per la raccolta delle acque meteoriche. Il sistema di captazione, e accumulo, dovrà essere dotato di:

- manto di copertura non nocivo
- pozzetto ispezionabile
- serbatoio di accumulo
- apposito allaccio alla fognatura delle acque bianche per gli scarichi dell'eventuale acqua in eccesso
- pompa di adduzione dell'acqua tipo autoadescante
- sistema di filtraggio per il trattamento delle acque di prima pioggia
- è quant'altro si renda necessario per un corretto funzionamento dell'impianto.

**Punteggio assegnato per soddisfacimento requisito:**

- il punteggio acquisibile è di 3 Punti.

**Metodologia di controllo (fase di esercizio):**

Controllo in sito dei libretti relativi ai componenti installati.

**Requisito incentivato 8****PERMEABILITÀ DELLE AREE ESTERNE**

---

**Esigenza:**

Miglioramento delle superfici esterne finalizzate ad una maggiore permeabilità e alla riduzione delle isole di calore.

**Requisito:**

Nell'ambito della relazione di calcolo dovrà dimostrarsi che le pavimentazioni esterne sono state sostituite integralmente da elementi che permettono una permeabilità del suolo maggiore o uguale al 50% e che i materiali adottati non contribuiscono al surriscaldamento di tali superfici nel periodo estivo.

**Punteggio assegnato per soddisfacimento requisito:**

- il punteggio acquisibile è di 5 Punti.

**Metodologia di controllo (fase di esercizio):**

Controllo in sito e verifica delle schede relative ai materiali adottati.

**Requisito incentivato 9****SISTEMI DI SCHERMATURA E FLD**

---

**Esigenza:**

Riduzione del carico termico estivo e aumento del Fattore medio di luce diurna.

**Requisito:**

Nell'ambito della relazione di calcolo, per tutte le categorie di edifici dovrà dimostrarsi che:

- sono stati adottati sistemi naturali di schermatura o sistemi esterni di schermatura che riducano il carico estivo incidente sull'edificio e risultino integrati architettonicamente.

Per edifici industriali dovrà dimostrarsi che:

- che si è ottenuto un valore di FLD pari o superiore a 1,8%
- che si è ottenuto un valore di FLD pari o superiore a 2,5%

**Punteggio assegnato per soddisfacimento requisito:**

- il punteggio acquisibile è di 4 Punti;
- qualora per gli edifici industriali si siano raggiunti valori di FLD pari a 1,8, è assegnato un premio aggiuntivo di 1 Punto rispetto al valore precedente;
- qualora per gli edifici industriali si siano raggiunti valori di FLD pari a 2,5, è assegnato un premio aggiuntivo di 3 Punti rispetto al valore precedente.

**Metodologia di controllo (fase di esercizio):**

Controllo in sito.

## CAPITOLO QUARTO

### 4.1 DOCUMENTAZIONE ED ACCERTAMENTI

Sulla base di quanto richiesto dalle attuali norme legislative, nazionali e regionali, per tutti gli interventi previsti dal presente allegato e dalle norme da cui è tratto, occorre attenersi alla seguente procedura:

- a) unitamente alla presentazione di progetto edilizio è prevista la consegna, in duplice copia, delle apposite relazioni tecniche che attestino le verifiche prestazionali ai requisiti cogenti e/o raccomandati relativi all'oggetto di intervento, allegandovi apposita documentazione attestante la conformità dei calcoli alle norme di riferimento presenti nel capitolo 5, paragrafo 5.3 del presente Allegato Energetico Ambientale. È inoltre prevista la consegna, in duplice copia, della relazione tecnica, come definita dall'Allegato E del D.Lgs. 192/2005 e s.m. e i., corredata da attestato di certificazione energetica (pre e post intervento se si interviene su edifici esistenti). Il proprietario, o chi ne ha titolo, deve depositare in Comune tale documentazione, sottoscritta dal progettista abilitato, unitamente alla richiesta di Permesso di costruire e/o DIA e/o di altra comunicazione/documentazione prevista dalla normativa vigente;
- b) in fase di esecuzione il proprietario dell'edificio, o chi ne ha titolo, deposita in Comune, in duplice copia, una relazione con allegata documentazione fotografica, comprovante la corretta esecuzione dei lavori durante le sue diverse fasi e asseverata dal Direttore Lavori. Qualora in corso d'opera si necessitasse di apportare modifiche a quanto dichiarato nelle relazioni tecniche di dettaglio, è fatto obbligo di allegare alla documentazione tecnica la nuova relazione, come definita dall'Allegato E del D.Lgs. 192/2005 e s.m. e i., e le nuove relazioni tecniche di dettaglio attestanti la conformità dell'intervento ai requisiti cogenti e/o raccomandati del presente Allegato Energetico Ambientale, che andranno a sostituirsi a quelle presentate in Comune unitamente alla richiesta di Permesso di costruire e/o DIA e/o di altra comunicazione/documentazione prevista dalla normativa vigente;
- c) contestualmente alla dichiarazione di fine lavori, il proprietario dell'edificio, o chi ne ha titolo, deve depositare in Comune un'asseverazione a firma del Direttore Lavori, in duplice copia, relativa alla conformità delle opere realizzate e alla corrispondenza dell'intervento eseguito con le relazioni tecniche presentate unitamente alla richiesta di Permesso di costruire e/o DIA e/o di altra comunicazione/documentazione prevista dalla normativa vigente. La dichiarazione di fine lavori è inefficace se non accompagnata dalla predetta asseverazione.
- d) ai fini dell'ottenimento dell'abitabilità/agibilità dell'edificio, è quindi necessario presentare in Comune copia dell'Attestato di certificazione energetica, redatto secondo il D.M. del 26/06/2009 e le modalità in esso contenute, unitamente alla documentazione prevista dal decreto del Presidente della Repubblica n. 380/01 (Testo unico delle disposizioni legislative e regolamentari in materia edilizia) e s.m. e i.;
- e) una copia della documentazione, di cui ai punti precedenti, e dell'attestato di certificazione energetica è conservata dal Comune, anche ai fini degli accertamenti futuri da parte del suo personale o da parte della Regione, o da chi ne ha titolo, secondo quanto definito dalla legislazione vigente;
- f) il Comune dispone annualmente accertamenti e ispezioni a campione, anche in corso d'opera, o entro cinque anni dalla data di fine lavori dichiarata dal committente, al fine di verificare la regolarità

della documentazione presentata, dell'attestato di certificazione energetica e della conformità delle opere realizzate rispetto alla documentazione progettuale presentata. A tale scopo il Comune può richiedere la consegna della documentazione anche secondo modalità telematiche.

## 4.2 SANZIONI

L'eventuale discrepanza o non veridicità tra quanto dichiarato in fase di approvazione, di esecuzione, di conclusione dei lavori e l'opera compiuta comporta l'applicazione delle sanzioni previste dal D. Lgs 192/05 e s.m.e i nonché da quanto previsto a livello di normativa Regionale.

## 4.3 NOTE GENERALI

*Applicabilità dell'allegato energetico ambientale.*

***Gli strumenti di calcolo applicativi dei metodi di riferimento nazionali (software commerciali) devono garantire che i valori degli indici di prestazione energetica, calcolati attraverso il loro utilizzo, abbiano uno scostamento massimo di più o meno il 5% rispetto ai corrispondenti parametri determinati con l'applicazione dei pertinenti riferimenti nazionali.***

***La predetta garanzia è fornita attraverso una verifica e dichiarazione resa da:***

- CTI ed UNI per gli strumenti che hanno come riferimento i metodi di cui al paragrafo 5.1 e 5.2, punto 1;***
- CNR, ENEA per gli strumenti che hanno come riferimento i metodi di cui al paragrafo 5.2, punti 2 e 3.***

***Nelle more del rilascio della dichiarazione di cui sopra, la medesima è sostituita da autodichiarazione del produttore dello strumento di calcolo, in cui compare il riferimento della richiesta di verifica e dichiarazione avanzata dal predetto soggetto ad uno degli organismi pubblici nazionali citati. Si richiede di fornire copia di quanto sopra al momento della consegna della pratica in Comune.***

Per quanto non esplicitamente normato nel presente allegato energetico ambientale si rimanda alle disposizioni legislative a livello nazionale e regionale vigenti e di futura emanazione, le quali avranno valenza se porranno limiti più restrittivi rispetto al presente allegato.

## CAPITOLO QUINTO

## 5.1 UNITÀ DI MISURA RIFERITE ALLE VOCI PRESENTI NELL'ALLEGATO ENERGETICO AMBIENTALE

ENERGIA	<b>kWh</b>
POTENZA TERMICA	<b>kW</b>
POTENZA ELETTRICA	<b>kW</b>
PERIODO DI TEMPO	<b>h</b>
TEMPERATURA	<b>°C</b>
VOLUME NETTO RISCALDATO	<b>m<sup>3</sup></b>
SUPERFICIE UTILE	<b>m<sup>2</sup></b>
SUPERFICIE LORDA	<b>m<sup>2</sup></b>
TRASMITTANZA TERMICA	<b>W/m<sup>2</sup> K</b>
SFASAMENTO	<b>h</b>
PORTATA D'ARIA DI RINNOVO	<b>m<sup>3</sup>/h</b>
NUMERO DI RICAMBI D'ARIA	<b>h<sup>-1</sup></b>
INDICE DI AFFOLLAMENTO	<b>persone/m<sup>2</sup></b>
PERIODO DI OCCUPAZIONE GIORNALIERO	<b>h/g</b>
APPORTI INTERNI GLOBALI	<b>W/m<sup>2</sup></b>
COEFFICIENTE DI RESA , <i>cop</i>	<b>%</b>
ENERGIA MENSILE PRODOTTA DA IMPIANTO SOLARE TERMICO	<b>kWh/ m<sup>2</sup> mese</b>
ENERGIA MENSILE PRODOTTA DA IMPIANTO FOTOVOLTAICO	<b>kWh/ m<sup>2</sup> mese</b>
IRRADIANZA SOLARE MEDIA MENSILE	<b>kWh/ m<sup>2</sup> mese</b>
IRRADIANZA SOLARE GLOBALE GIORNALIERA	<b>kWh/ m<sup>2</sup> g</b>



## 5.2 DEFINIZIONI GENERALI

1. **accertamento:** è l'insieme delle attività di controllo pubblico volte ad accertare che il progetto delle opere e gli impianti siano conformi alle norme vigenti e che rispettino le prescrizioni e gli obblighi stabiliti nel presente allegato;
2. **ambienti a temperatura controllata:** sono gli ambienti serviti da un impianto termico;
3. **attestato di qualificazione/certificazione energetica:** è il documento redatto nel rispetto delle norme nazionale e regionali in materia energetica nonché nel rispetto del seguente allegato, attestante la prestazione energetica del sistema edificio-impianto. Tale documento deve essere necessariamente predisposto ed asseverato da un professionista accreditato;
4. **certificazione energetica dell'edificio:** è il complesso delle operazioni svolte dai soggetti accreditati per il rilascio dell'attestato di qualificazione/certificazione energetica dell'edificio nuovo o soggetto ad intervento, secondo D.M. 26/06/2009;
5. **climatizzazione invernale o estiva:** è l'insieme di funzioni atte ad assicurare il benessere degli occupanti mediante il controllo, all'interno degli ambienti, della temperatura e, ove siano presenti dispositivi idonei, della umidità, della portata di rinnovo e della purezza dell'aria;
6. **edificio adibito ad uso pubblico:** è un edificio nel quale si svolge, in tutto o in parte, l'attività istituzionale dell'Ente pubblico;
7. **edificio di proprietà pubblica:** è un edificio di proprietà dello Stato, delle Regioni o degli Enti locali, nonché di altri Enti pubblici, anche economici, destinato sia allo svolgimento delle attività dell'Ente, sia ad altre attività od usi, compreso quello di abitazione privata;
8. **edificio:** è un sistema costituito da strutture edilizie esterne che delimitano uno spazio di volume definito, da strutture e/o partizioni interne che ripartiscono detto volume e da tutti gli impianti e dispositivi tecnologici che ne garantiscono il funzionamento nonché tutti quelli che si trovano stabilmente al suo interno;
9. **edificio di nuova costruzione:** è un edificio per il quale la richiesta di permesso di costruire o denuncia di inizio attività, comunque denominato, sia stata presentata successivamente alla data di entrata in vigore del presente allegato;
10. **fabbisogno annuo di energia primaria per la climatizzazione invernale:** è la quantità di energia primaria globalmente richiesta, nel corso di un anno, per mantenere negli ambienti riscaldati la temperatura di progetto, in regime di attivazione continuo;
11. **fonti energetiche rinnovabili:** sono quelle definite all'articolo 2, comma 1, lettera a), del Decreto legislativo del 29 dicembre 2003, n. 387;
12. **generatore di calore:** è il complesso bruciatore-caldaia, che permette di trasferire al fluido termovettore il calore prodotto dalla combustione;
13. **gradi giorno di una località:** è il parametro convenzionale rappresentativo delle condizioni climatiche di una località, utilizzato per stimare al meglio il fabbisogno energetico necessario per mantenere gli ambienti ad una temperatura prefissata. L'unità di misura utilizzata è il grado giorno, GG;
14. **impianto termico:** è un impianto tecnologico destinato alla climatizzazione estiva ed invernale degli ambienti con o senza produzione di acqua calda per usi igienici-sanitari o alla sola produzione centralizzata di acqua calda per gli stessi usi, comprendente eventuali sistemi di produzione, distribuzione e utilizzazione del calore, nonché gli organi di regolazione e di controllo; sono compresi

negli impianti termici gli impianti individuali di riscaldamento, mentre non sono considerati tali gli apparecchi quali stufe, caminetti, radiatori individuali, apparecchi per il riscaldamento localizzato ad energia radiante, scaldacqua unifamiliari; tali apparecchi, se fissi, sono tuttavia assimilati agli impianti termici quando la somma delle potenze nominali del focolare degli apparecchi al servizio della singola unità immobiliare è maggiore a 15 kW;

15. **impianto termico di nuova installazione:** è un impianto termico installato in un edificio di nuova costruzione o in un edificio o porzione di edificio precedentemente sguarnito di impianto termico;
16. **indice di prestazione energetica EP:** esprime il consumo di energia primaria complessiva dell'edificio o porzione di esso riferito all'unità di superficie utile o di volume lordo, espresso rispettivamente in kWh/m<sup>2</sup> anno o kWh/m<sup>3</sup>anno;
17. **interventi di manutenzione ordinaria:** sono gli interventi edilizi che riguardano le opere di riparazione, rinnovamento e sostituzione delle finiture degli edifici e quelli necessari ad integrare o mantenere in efficienza gli impianti tecnologici esistenti compatibilmente con le norme ed il regolamento comunale vigente;
18. **interventi di manutenzione straordinaria:** sono le opere e le modifiche riguardanti il consolidamento, il rinnovamento e la sostituzione di parti anche strutturali degli edifici, la realizzazione e integrazione dei servizi igienico-sanitari e tecnologici, nonché le modificazioni dell'assetto distributivo di singole unità immobiliari. Sono così considerati anche gli interventi che comportino la trasformazione di una singola unità immobiliare in due o più unità immobiliari o l'aggregazione di due o più unità immobiliari in una unità immobiliare;
19. **interventi di ristrutturazione edilizia:** sono gli interventi rivolti a trasformare gli organismi edilizi mediante un insieme sistematico di opere che possono portare ad un organismo edilizio in tutto o in parte diverso dal precedente. Tali interventi comprendono il ripristino o la sostituzione di alcuni elementi costitutivi dell'edificio, l'eliminazione, la modifica e l'inserimento di nuovi elementi e impianti. Nell'ambito degli interventi di ristrutturazione edilizia, sono ricomprese anche la demolizione e ricostruzione parziale o totale nel rispetto della volumetria preesistente, fatte salve le sole innovazioni necessarie per l'adeguamento alla normativa antisismica;
20. **ispezioni su edifici ed impianti:** sono gli interventi di controllo tecnico e documentale, svolti sia da esperti qualificati incaricati dagli Enti predisposti al controllo, o da organismi da essi deputati, così da verificare che le opere e gli impianti siano conformi alle norme vigenti e che rispettino le prescrizioni e gli obblighi stabiliti;
21. **involucro edilizio:** esprime l'insieme delle strutture edilizie verso l'esterno che delimitano il volume di un edificio;
22. **manutenzione ordinaria dell'impianto termico:** si intendono tutte le operazioni previste nei libretti d'uso e manutenzione degli apparecchi e componenti, che possono essere effettuate in luogo con strumenti ed attrezzature di corredo agli apparecchi e componenti stessi e che comportino l'impiego di attrezzature e di materiali di consumo d'uso corrente;
23. **manutenzione straordinaria dell'impianto termico:** si definiscono come gli interventi atti a ricondurre il funzionamento dell'impianto a quello previsto dal progetto e/o dalla normativa vigente mediante il ricorso, in tutto o in parte, a mezzi, attrezzature, strumentazioni, riparazioni, ricambi di parti, ripristini, revisione o sostituzione di apparecchi o componenti dell'impianto termico;
24. **massa superficiale:** è la massa per unità di superficie della parete opaca compresa la malta dei giunti ma esclusi gli intonaci. L'unità di misura utilizzata è il kg/m<sup>2</sup>;

25. **pompa di calore:** è un dispositivo o un impianto che sottrae calore dall'ambiente esterno o da una fonte di calore a bassa temperatura e lo trasferisce all'ambiente a temperatura controllata;
26. **ponte termico:** è la discontinuità di isolamento termico che si può verificare in corrispondenza di innesti di elementi strutturali, quali ad esempio solai e pareti verticali o pareti verticali tra loro;
27. **ponte termico corretto:** si ha quando la trasmittanza termica della parete fittizia (il tratto di parete esterna in corrispondenza del ponte termico) non supera di oltre il 15% della trasmittanza termica della parete corrente;
28. **potenza termica convenzionale di un generatore di calore:** è la potenza termica del focolare diminuita della potenza termica persa al camino in regime di funzionamento continuo. L'unità di misura utilizzata è il kW;
29. **potenza termica del focolare di un generatore di calore:** è il prodotto del potere calorifico inferiore del combustibile utilizzato e della portata di combustibile bruciato. L'unità di misura utilizzata è il kW;
30. **potenza termica utile di un generatore di calore:** è la quantità di calore trasferita nell'unità di tempo al fluido termovettore. L'unità di misura utilizzata è il kW;
31. **prestazione energetica di un edificio:** è la quantità annua di energia effettivamente consumata o che si prevede possa essere necessaria per un uso standard dell'edificio, comprensiva della climatizzazione invernale ed estiva, della preparazione dell'acqua calda per usi igienico-sanitari, della ventilazione, dell'illuminazione, del rapporto con il contesto ed in relazione agli aspetti climatici;
32. **rendimento di combustione di un generatore di calore:** è il rapporto tra la potenza termica convenzionale e la potenza termica del focolare;
33. **rendimento globale medio stagionale dell'impianto termico:** è il rapporto tra il fabbisogno di energia termica utile per la climatizzazione invernale e l'energia primaria delle fonti energetiche, ivi compresa l'energia elettrica dei dispositivi ausiliari, calcolato con riferimento al periodo annuale di esercizio di cui all'art. 9 del Decreto del Presidente della Repubblica 26 agosto 1993, n. 412. Ai fini della conversione dell'energia elettrica in energia primaria si considera l'equivalenza:
- $$9 \text{ MJ} = 1 \text{ kWh}_e$$
34. **rendimento di produzione medio stagionale:** è il rapporto tra l'energia termica utile generata ed immessa nella rete di distribuzione e l'energia primaria delle fonti energetiche, compresa l'energia elettrica, calcolato con riferimento al periodo annuale di esercizio di cui all'art. 9 del Decreto del Presidente della Repubblica 26 agosto 1993, n. 412. Ai fini della conversione dell'energia elettrica in energia primaria si considera l'equivalenza:  $9 \text{ MJ} = 1 \text{ kWh}_e$ ;
35. **rendimento termico utile di un generatore di calore:** è il rapporto tra la potenza termica utile e la potenza termica del focolare;
36. **ristrutturazione di un impianto termico:** è un insieme di opere che comportano la modifica sostanziale sia dei sistemi di produzione che di distribuzione ed emissione del calore; rientrano in questa categoria anche la trasformazione di un impianto termico centralizzato in impianti termici individuali, nonché la risistemazione impiantistica nelle singole unità immobiliari o parti di edificio in caso di installazione di un impianto termico individuale, previo distacco dall'impianto termico centralizzato;
37. **serra solare:** spazio ottenuto mediante la chiusura con vetrata trasparente di logge o terrazze, quando detto spazio chiuso sia unicamente finalizzato al risparmio energetico.
38. **schermature solari esterne:** sono sistemi che, applicati all'esterno di una superficie vetrata trasparente, permettono una modulazione variabile e controllata dei parametri energetici e ottico-luminosi in risposta alle sollecitazioni solari;

39. **sistema solare passivo:** sistema edilizio basato sull'utilizzo della radiazione solare per contribuire al controllo delle condizioni ambientali degli spazi abitati con le finalità di ridurre i consumi energetici e migliorare il comfort.
40. **sostituzione di un generatore di calore:** consiste nella rimozione di un vecchio generatore e nell'installazione di un generatore nuovo, di potenza termica non superiore del 10% alla potenza del generatore sostituito, destinato ad erogare energia termica alle medesime utenze;
41. **superficie utile:** è la superficie netta calpestabile di un edificio;
42. **SUL:** la superficie utile lorda, misurata in mq, è la somma delle superfici utili lorde di tutti i piani delimitate dal perimetro esterno di ciascun piano;
43. **targa energetica:** è il documento in cui viene riportato il valore del fabbisogno di energia primaria per la climatizzazione invernale dell'edificio, nonché la sua classificazione in riferimento alle classi di consumo e verrà consegnato solo a seguito dell'entrata in vigore di un sistema di classificazione energetica a livello nazionale e/o regionale;
44. **trasmissione termica:** è il flusso di calore che passa attraverso una parete per singolo m<sup>2</sup> di superficie della parete e per grado K di differenza tra la temperatura interna ad un locale e la temperatura esterna o del locale contiguo;
45. **valori nominali delle potenze e dei rendimenti:** sono i valori di potenza massima e di rendimento di un apparecchio specificati e garantiti dal costruttore per il regime di funzionamento.

### 5.3 NORME TECNICHE DI RIFERIMENTO

La metodologia di calcolo da adottare per le verifiche di dimensionamento di quanto richiesto dal presente allegato energetico ambientale ed a livello di prescrizioni nazionali e regionali è da verificare su base normativa UNI e CEN, di seguito elencata:

- UNI 5364. Impianti di riscaldamento ad acqua calda. regole per la presentazione dell'offerta e per il collaudo.
- UNI 8211. Impianti di riscaldamento ad energia solare. Terminologia, funzioni, requisiti e parametri per l'integrazione negli edifici. Dicembre 1981.
- UNI 8477-2. Energia solare. Calcolo degli apporti per applicazioni in edilizia. Valutazione degli apporti ottenibili mediante sistemi attivi o passivi. Dicembre 1985.
- UNI 9182. Impianti di alimentazione e distribuzione di acqua fredda e calda. Criteri di progettazione, collaudo, gestione. Aprile 1987
- UNI 9711. Impianti termici utilizzando energia solare. Dati per l'offerta, ordinazione e collaudo. Gennaio 1991.
- UNI 10339. Impianti aerulici a fini di benessere. Generalità classificazione e requisiti. Regole per la richiesta d'offerta, l'ordine e la fornitura. Giugno 1995.
- UNI 10349. Riscaldamento e raffrescamento degli edifici. Dati climatici. Aprile 1994.
- UNI 10351. Materiali da costruzione. Conduttività termica e permeabilità al vapore. Marzo 1994.
- UNI 10355. Murature e solai. Valori della resistenza termica e metodo di calcolo. Maggio 1994.
- UNI 10375. Metodo di calcolo della temperatura interna estiva degli ambienti. Giugno 1995.
- UNI 10840. Luce e illuminazione. Locali scolastici. Criteri generali per l'illuminazione artificiale e naturale. Marzo 2000.
- UNI 10965. Condizionatori d'aria, refrigeratori d'acqua e pompe di calore. Determinazione delle prestazioni a potenza ridotta. Ottobre 2001.
- UNI 11235. Istruzioni per la progettazione, l'esecuzione, il controllo e la manutenzione di coperture a verde.
- UNI EN 410. Vetro per edilizia. Determinazione delle caratteristiche luminose e solari delle vetrate. Marzo 2000.
- UNI EN 675. Vetro per edilizia. Determinazione della trasmissione termica (valore U). Metodo dei termoflussimetri. Giugno 1999.

- UNI EN 677. Caldaie di riscaldamento centrale alimentate a combustibili gassosi. Requisiti specifici per caldaie a condensazione con portata termica nominale non maggiore di 70 kW.
- UNI EN 834. Ripartitori dei costi di riscaldamento per la determinazione del consumo dei radiatori. Apparecchiature ad alimentazione elettrica. Dicembre 1997.
- UNI EN 1264-1. Riscaldamento a pavimento. Impianti e componenti. Definizioni e simboli. Ottobre 1999.
- UNI EN 1264-2. Riscaldamento a pavimento. Impianti e componenti. Determinazione della potenza termica. Ottobre 1999.
- UNI EN 1264-3. Riscaldamento a pavimento. Impianti e componenti. Dimensionamento. Ottobre 2003.
- UNI EN 1264-4. Riscaldamento a pavimento. Impianti e componenti. Installazione. Ottobre 2003.
- UNI EN 1434. Contatori di calore. Parte 1: Requisiti generali. Maggio 2007
- UNI EN 12056-3. Sistemi di scarico funzionanti a gravità all'interno degli edifici. Sistemi per l'evacuazione delle acque meteoriche, progettazione e calcolo.
- UNI EN 12792. Ventilazione degli edifici. Simboli, terminologia e simboli grafici. 2005.
- UNI EN 12831. Impianti di riscaldamento negli edifici. Metodo di calcolo del carico termico di progetto. Dicembre 2006.
- UNI EN 12097. Ventilazione degli edifici. Rete delle condotte. Requisiti relativi ai componenti atti a facilitare la manutenzione delle reti delle condotte.
- UNI EN 13363-1. Dispositivi di protezione solare in combinazione con vetrate. Calcolo della trasmittanza solare luminosa. Parte 1: Metodo semplificato. Aprile 2004.
- UNI EN 13363-2. Dispositivi di protezione solare in combinazione con vetrate. Calcolo della trasmittanza solare e luminosa. Parte 2: Metodo di calcolo dettagliato. Febbraio 2006.
- UNI EN 13465. Ventilazione degli edifici. Metodi di calcolo per la determinazione delle portate d'aria negli edifici residenziali. Settembre 2004.
- UNI EN 13779, Ventilazione degli edifici non residenziali. Requisiti di prestazione per i sistemi di ventilazione e di condizionamento. Agosto 2005.
- UNI EN 13947. Prestazione termica delle facciate continue. Calcolo della trasmittanza termica. Marzo 2007.
- UNI EN 14511-1. Condizionatori, refrigeratori di liquido e pompe di calore con compressore elettrico per il riscaldamento e il raffreddamento. Parte 1: Termini e definizioni. Settembre 2004.
- UNI EN 14511-2. Condizionatori, refrigeratori di liquido e pompe di calore con compressore elettrico per il riscaldamento e il raffreddamento. Parte 2: Condizioni di prova. Settembre 2004.
- UNI EN 14511-3. Condizionatori, refrigeratori di liquido e pompe di calore con compressore elettrico per il riscaldamento e il raffreddamento. Parte 3: Metodi di prova. Settembre 2004.
- UNI EN 14511-4. Condizionatori, refrigeratori di liquido e pompe di calore con compressore elettrico per il riscaldamento e il raffreddamento. Parte 4: Requisiti. Settembre 2004.
- UNI EN ISO 6946. Componenti edilizi ed elementi per l'edilizia. Resistenza termica e trasmittanza termica. Metodo di calcolo. Settembre 1999.
- UNI EN ISO 9488. Energia Solare. Vocabolario. Aprile 2001.
- UNI EN ISO 10077-1. Prestazione termica di finestre, porte e chiusure. Calcolo della trasmittanza termica, metodo semplificato. Febbraio 2002.
- UNI EN ISO 10211-1. Ponti termici in edilizia. Calcolo dei flussi termici e delle temperature superficiali. Parte 1: Metodi generali.
- UNI EN ISO 10211-2. Ponti termici in edilizia. Calcolo dei flussi termici e delle temperature superficiali. Ponti termici lineari.
- UNI EN ISO 13370. Prestazione termica degli edifici. Trasferimento di calore attraverso il terreno. Metodi di calcolo. Aprile 2001.
- UNI EN ISO 13786. Prestazione termica dei componenti per l'edilizia. Caratteristiche termiche dinamiche. Metodi di calcolo. Aprile 2001.
- UNI EN ISO 13789. Prestazione termica degli edifici. Coefficiente di perdita di calore per trasmissione. Metodo di calcolo. Marzo 2001.
- UNI EN ISO 13790. Prestazione termica degli edifici. Calcolo del fabbisogno di energia per il riscaldamento. Aprile 2005.
- UNI EN ISO 14683. Ponti termici in edilizia. Coefficiente di trasmissione termica lineica. Metodi semplificati e valori di riferimento. Aprile 2001.

- UNI/TS 11300-1 E02069981. Prestazioni energetiche degli edifici. Parte 1: Determinazione del fabbisogno di energia termica dell'edificio per la climatizzazione estiva ed invernale. 2008.
  - UNI/TS 11300-2 Prestazioni energetiche degli edifici. Parte 2: Determinazione dell'energia primaria e dei rendimenti per la climatizzazione invernale e per la produzione di acqua calda per usi igienico-sanitari. 2008.
  - EN 15242. Ventilation for buildings. Calculation methods for the determination of air flow rates in buildings including infiltration. 2007.
  - EN ISO 13786. Thermal performance of building components. Dynamic thermal characteristics. Calculation methods. 2007.
  - EN ISO 13790. Energy performance of buildings. Calculation of energy use for space heating and cooling. 2008.
  - DIN 1989-1. Rainwater harvesting systems. Part 1: Planning, installation, operation and maintenance. Aprile 2002.
  - DIN 1989-2. Rainwater harvesting systems. Part 2: Filters. Agosto 2004.
  - DIN 1989-3. Rainwater harvesting systems. Part 3: Collection tanks for rainwater. Agosto 2003.
-